



base DIAZED DIII 63A E33S AC DC 750V per inserti 5SD6 per fissaggio a vite

Versione		
marca del prodotto	SETRON	
denominazione del prodotto	Base portafusibile DIAZED	
esecuzione del prodotto	Base DIAZED	
esecuzione della base portafusibili	Calibratore a bussola	
Dati tecnici generali		
numero di poli	1	
grandezza costruttiva del sistema di fusibili secondo EN 60269-1	DIII	
Tensione di alimentazione		
tensione di alimentazione con AC	750 V	
Dettagli		
parte integrante del prodotto copertura	Si	
Progettazione meccanica		
altezza	105 mm	
larghezza	65 mm	
profondità	80 mm	
Peso netto per UQ	519 g	
materiale della custodia	altro	
Approvazioni Certificati		
Environment	General Product Approval	other

[Environmental Conformations](#)



[Confirmation](#)



[Confirmation](#)

other



### Ulteriori informazioni

Informazioni sull'imballaggio

<https://support.industry.siemens.com/cs/ww/it/view/109813875>

Information for data generation and storage

<https://support.industry.siemens.com/cs/ww/en/view/109995012>

Information- and Downloadcenter (Cataloghi, Opuscoli,...)

<https://www.siemens.com/lowvoltage/catalogs>

Industry Mall (sistema di ordinazione Online)

<https://mall.industry.siemens.com/mall/it/it/Catalog/product?mlfb=5SF4230>

Service&Support (Manuali, Certificati, Caratteristiche, FAQ, ...)

<https://support.industry.siemens.com/cs/ww/it/ps/5SF4230>

Banca dati immagini (foto prodotto, disegni dimensionali 2D, modelli 3D, schemi delle connessioni, ...)

[https://www.automation.siemens.com/bilddb/cax\\_en.aspx?mlfb=5SF4230](https://www.automation.siemens.com/bilddb/cax_en.aspx?mlfb=5SF4230)

CAX-Online-Generator

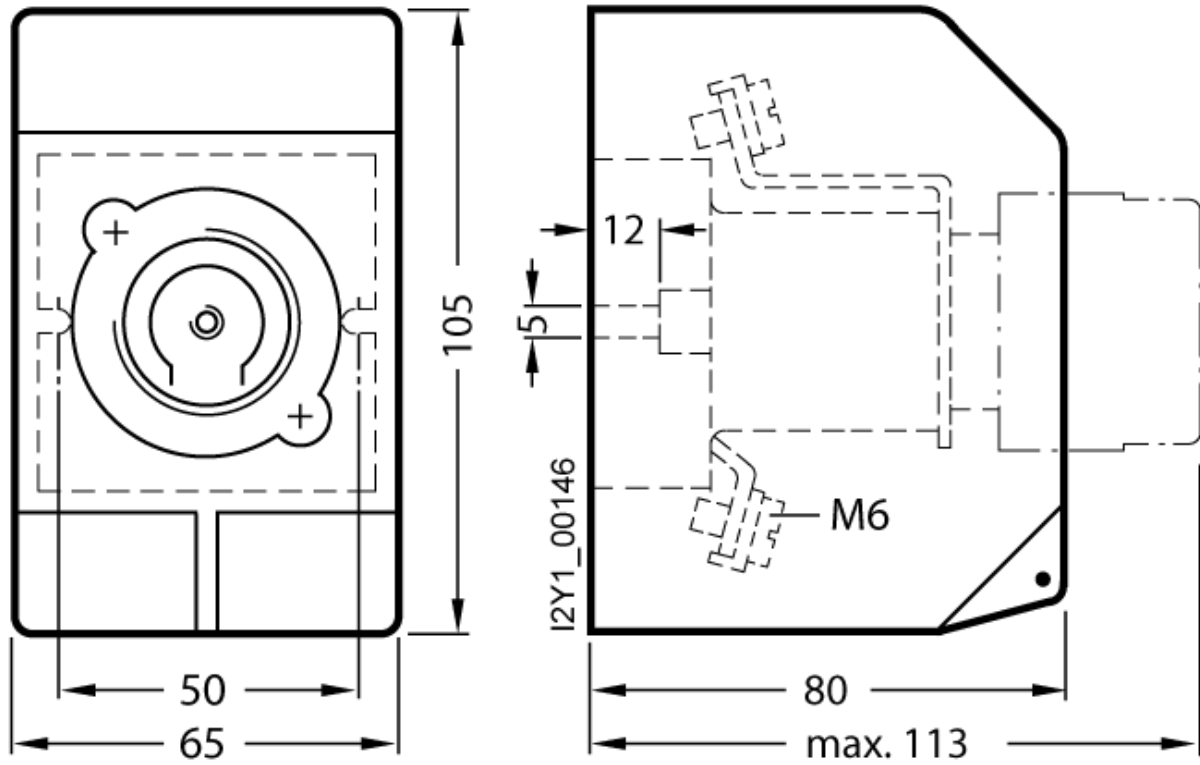
<https://www.siemens.com/cax>

Tender specifications

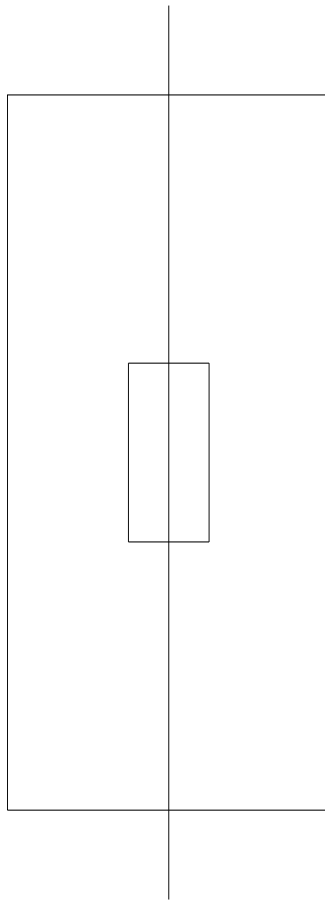
<https://www.siemens.com/specifications>

Curve caratteristiche

[https://curves.simaris.siemens.com/curves/<mmp\\_prod\\_noCOMP='HAUPT'></mmp\\_prod\\_no>](https://curves.simaris.siemens.com/curves/<mmp_prod_noCOMP='HAUPT'></mmp_prod_no>)



**-F**



---

Ultima modifica:

06/04/2026 

