



base DIAZED DII 25A AC DC 500 V contatto di testa/morsetto a staffa

Figura simile

Versione	
marca del prodotto	SENTRON
denominazione del prodotto	Base portafusibile DIAZED
esecuzione del prodotto	DIAZED, base, contatto di testa/morsetto a staffa
esecuzione della base portafusibili	Calibratore a bussola
Dati tecnici generali	
numero di poli	1
grandezza costruttiva del sistema di fusibili secondo EN 60269-1	DII
Tensione di alimentazione	
tensione di alimentazione con AC	500 V
corrente di impiego valore nominale	25 A
Dettagli	
parte integrante del prodotto copertura	No
Progettazione meccanica	
altezza	70 mm
larghezza	38,4 mm
profondità	46,6 mm
tipo di fissaggio	guida profilata
Peso netto per UQ	105 g
materiale della custodia	porcellana
Approvazioni Certificati	
Environment	General Product Approval

[Environmental Confirmations](#)



[Confirmation](#)



General Product Approval

other



[Confirmation](#)

Ulteriori informazioni

Informazioni sull'imballaggio

<https://support.industry.siemens.com/cs/ww/it/view/109813875>

Information for data generation and storage

<https://support.industry.siemens.com/cs/ww/en/view/109995012>

Information- and Downloadcenter (Cataloghi, Opuscoli,...)

<https://www.siemens.com/lowvoltage/catalogs>

Industry Mall (sistema di ordinazione Online)

<https://mall.industry.siemens.com/mall/it/it/Catalog/product?mlfb=5SF1005>

Service&Support (Manuali, Certificati, Caratteristiche, FAQ, ...)

<https://support.industry.siemens.com/cs/ww/it/ps/5SF1005>

Banca dati immagini (foto prodotto, disegni dimensionali 2D, modelli 3D, schemi delle connessioni, ...)

https://www.automation.siemens.com/bilddb/cax_en.aspx?mlfb=5SF1005

CAX-Online-Generator

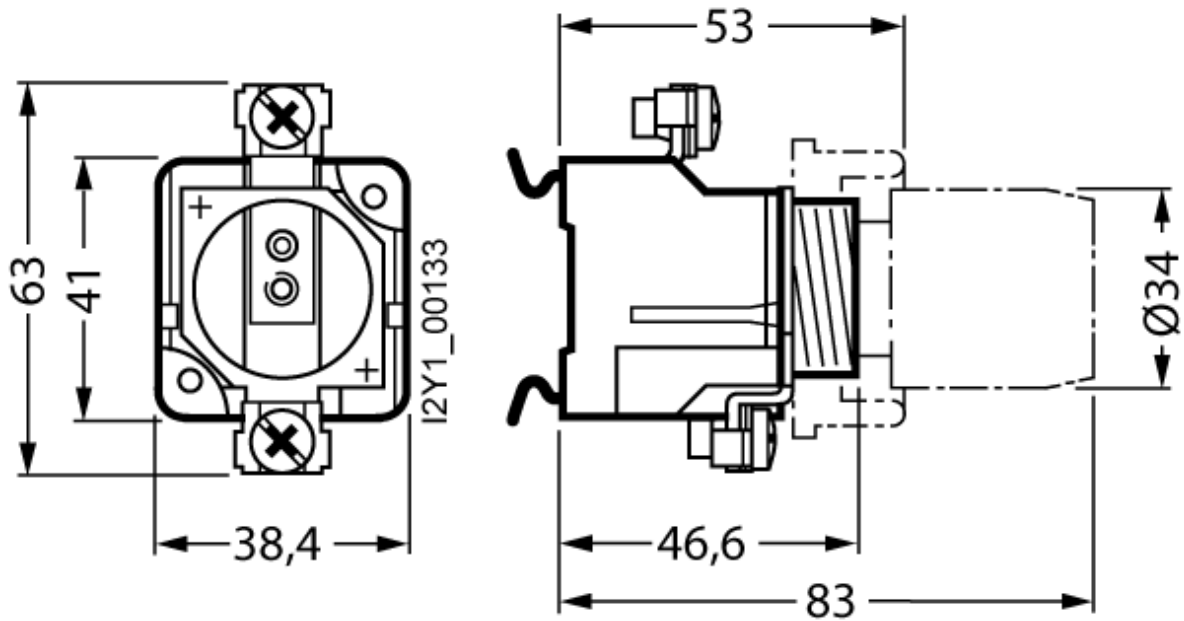
<https://www.siemens.com/cax>

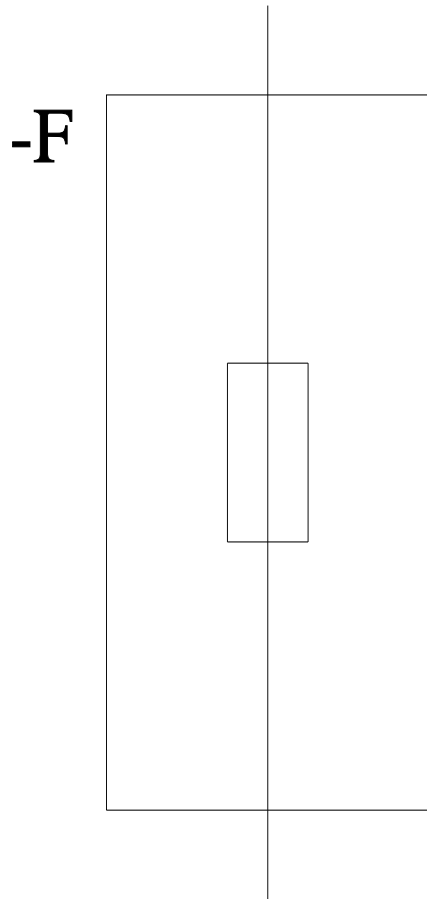
Tender specifications

<https://www.siemens.com/specifications>

Curve caratteristiche

https://curves.simaris.siemens.com/curves/<mmp_prod_noCOMP='HAUPT'></mmp_prod_no>





Ultima modifica:

06/04/2026 

