



trasformatore di sicurezza, 40 VA, primario AC 230 V, 50 Hz, secondario 2x AC 12 V/24 V con fusibile PTC, 5UM++

Versione		
marca del prodotto	SENTRON	
denominazione del prodotto	Trasformatore di sicurezza	
esecuzione del trasformatore	Trasformatore di sicurezza	
Dati tecnici generali		
potenza attiva esportata max.	40 W	
Tensione		
tensione di ingresso	230 V	
tensione di uscita		
• _1 valore nominale	12 V	
• _2 valore nominale	24 V	
Dissipazione		
potenza dissipata [W] con valore nominale di corrente con AC in stato di funzionamento caldo per ogni polo	8 W	
Opportunità		
idoneità all'integrazione montaggio sporgente	No	
idoneità all'integrazione installazione a incasso	No	
Dettagli		
parte integrante del prodotto interruttore	No	
Funzione del prodotto		
funzione del prodotto protezione termica	Sì	
Ingressi Uscite		
caratteristica dell'uscita resistente a cortocircuito	Sì	
Progettazione meccanica		
altezza	90 mm	
larghezza	90 mm	
profondità	64 mm	
lunghezza	90 mm	
numero delle unità modulari di larghezza	5	
tipo di fissaggio montaggio in fila	Sì	
Peso netto per UQ	1,185 kg	
Approvazioni Certificati		
Environment	General Product Approval	other

[Environmental Con-
firmations](#)

[Environmental Con-
firmations](#)



[Confirmation](#)

Ulteriori informazioni

Informazioni sull'imballaggio

<https://support.industry.siemens.com/cs/ww/it/view/109813875>

Information for data generation and storage

<https://support.industry.siemens.com/cs/ww/en/view/109995012>

Information- and Downloadcenter (Cataloghi, Opuscoli,...)

<https://www.siemens.com/lowvoltage/catalogs>

Industry Mall (sistema di ordinazione Online)

<https://mall.industry.siemens.com/mall/it/it/Catalog/product?mlfb=4AC3740-0>

Service&Support (Manuali, Certificati, Caratteristiche, FAQ, ...)

<https://support.industry.siemens.com/cs/ww/it/ps/4AC3740-0>

Banca dati immagini (foto prodotto, disegni dimensionali 2D, modelli 3D, schemi delle connessioni, ...)

https://www.automation.siemens.com/bilddb/cax_en.aspx?mlfb=4AC3740-0

CAX-Online-Generator

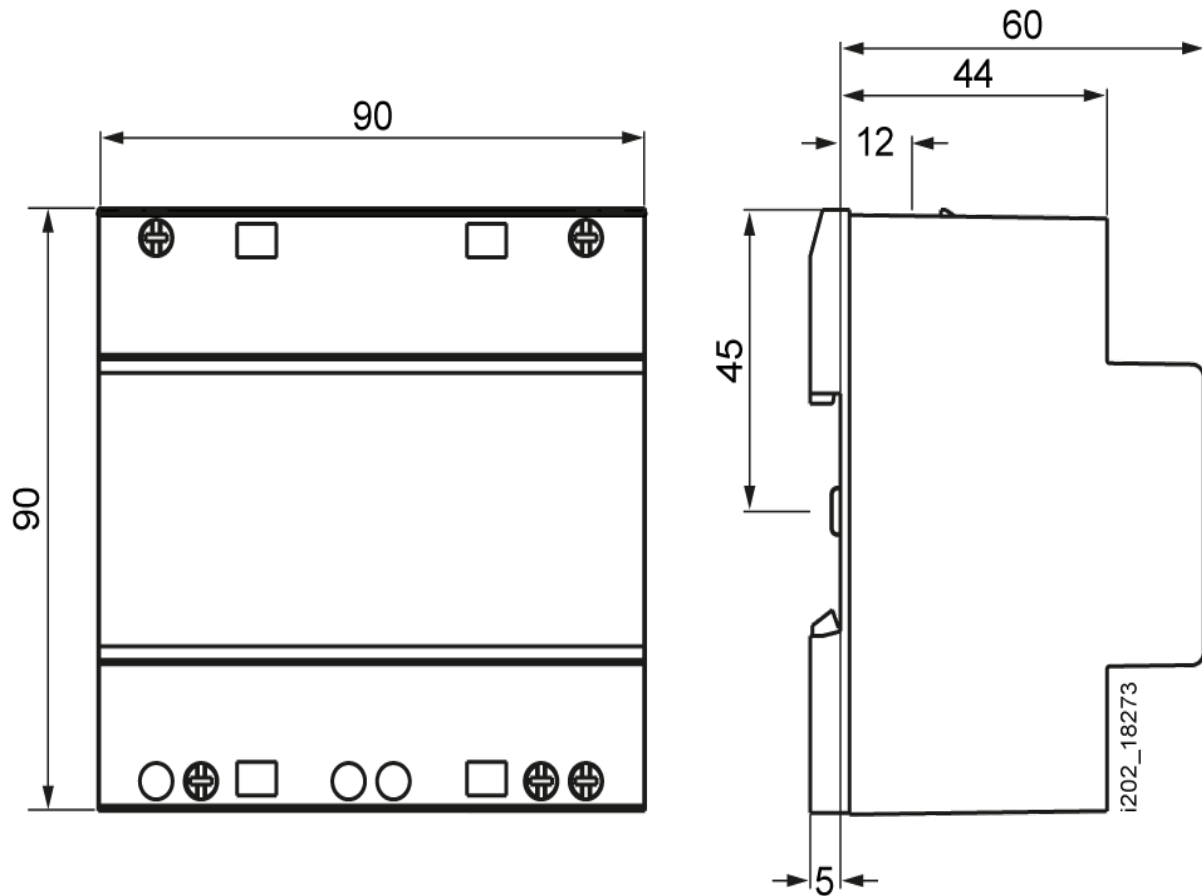
<https://www.siemens.com/cax>

Tender specifications

<https://www.siemens.com/specifications>

Curve caratteristiche

[https://curves.simaris.siemens.com/curves/<mmp_prod_noCOMP="HAUPT"></mmp_prod_no>](https://curves.simaris.siemens.com/curves/<mmp_prod_noCOMP=)



Ultima modifica:

11/04/2025

