



blocco morsetti rimovibile a 2 poli, morsetti push-in fino a massimo 2 x 1,5 mm² per apparecchi SIRIUS con custodia industriale per montaggio su guida profilata, senza iscrizione

marca del prodotto	SIRIUS
categoria del prodotto	Morsetti rimovibili
denominazione del prodotto	Morsetto per circuito di comando/bipolare
esecuzione del prodotto	Morsetto a molla (push-in)/fino a max. 2 x 1,5 mm ²
designazione del tipo di prodotto	3ZY1

Dati tecnici generali	
Direttiva RoHS (data)	03/01/2017
Peso netto per UQ	0,008 kg
tipo di sezioni di conduttore collegabili	<ul style="list-style-type: none"> • filo rigido 1x (0,5 ... 1,5 mm²), 2x (0,5 ... 1,5 mm²) • filo flessibile con preparazione dell'estremità del conduttore 1x (0,5 ... 1,0 mm²), 2x (0,5 ... 1,0 mm²) • filo flessibile senza preparazione dell'estremità del conduttore 1x (0,5 ... 1,5 mm²), 2x (0,5 ... 1,5 mm²) • con conduttori AWG filo rigido 1x (20 ... 16), 2x (20 ... 16) • con conduttori AWG multifilare 1x (20 ... 16), 2x (20 ... 16)
larghezza	7,5 mm

Approvazioni Certificati		
Environment	General Product Approval	Test Certificates

[Environmental Conformations](#)



[Type Test Certificates/Test Report](#)

Maritime application	other
----------------------	-------



[Confirmation](#)

[Confirmation](#)

Railway

[Confirmation](#)

Ulteriori informazioni

Informazioni sull'imballaggio

<https://support.industry.siemens.com/cs/ww/it/view/109813875>

Information for data generation and storage

<https://support.industry.siemens.com/cs/ww/en/view/109995012>

Information- and Downloadcenter (Cataloghi, Opuscoli,...)

<https://www.siemens.com/ic10>

Industry Mall (sistema di ordinazione Online)

<https://mall.industry.siemens.com/mall/it/it/Catalog/product?mlfb=3ZY1121-2BA00>

Generatore CAx online

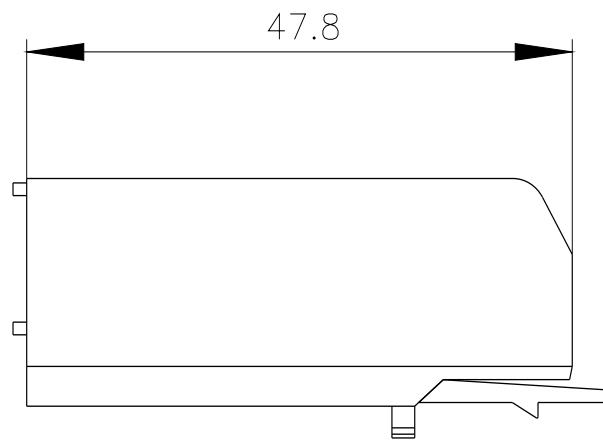
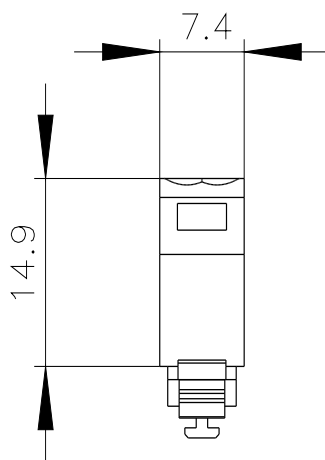
<https://support.automation.siemens.com/WW/CAxorder/default.aspx?lang=en&mlfb=3ZY1121-2BA00>

Service&Support (Manuali, Certificati, Caratteristiche, FAQ, ...)

<https://support.industry.siemens.com/cs/ww/it/ps/3ZY1121-2BA00>

Banca dati immagini (foto prodotto, disegni dimensionali 2D, modelli 3D, schemi delle connessioni, macro EPLAN...)

https://www.automation.siemens.com/bilddb/cax_de.aspx?mlfb=3ZY1121-2BA00&lang=en



Ultima modifica:

01/04/2025 