

modulo di contatti ausiliari comando rotativo 2 blocchetti di contatti ausiliari, da ON a OFF accessori per: 3VA57/58/59 3VA67/68/69

Versione	
marca del prodotto	SETRON
denominazione del prodotto	modulo blocchetti di contatti ausiliari
accessori	modulo blocchetti di contatti ausiliari
Dati tecnici generali	
grado di inquinamento	3
categoria di sovratensione	III
Tensione	
tensione di tenuta a impulso	4 kV
tensione di impiego / con AC / secondo CSA e UL	230 V
tensione di impiego / con DC / secondo CSA e UL	24 V
tensione di impiego / con AC / a 50 Hz / valore nominale / min.	230 V
tensione di impiego / con DC / valore nominale / min.	250 V
Elettricità	
corrente termica	5 A
corrente di impiego	
• con AC-12 / con 12 V	5 A
• con AC-12 / con 24 V	5 A
• con AC-12 / con 48 V	5 A
• con AC-12 / con 125 V	5 A
• con AC-12 / a 220/240 V	5 A
• con DC-13 / con 12 V	0,2 A
• con DC-13 / con 24 V	0,2 A
• con DC-13 / con 48 V	0,2 A
• con DC-13 / con 110 V	0,2 A
• con DC-13 / con 250 V	0,2 A
• con AC-15 / con 12 V	2 A
• con AC-15 / con 24 V	2 A
• con AC-15 / con 48 V	2 A
• con AC-15 / con 125 V	2 A
• con AC-15 / a 220/240 V	2 A
Progettazione meccanica	
Peso netto per UQ	189 g
Connessioni secondo UL	
temperatura ambiente / durante l'esercizio	
• min.	-25 °C
• max.	70 °C
temperatura ambiente / durante l'immagazzinaggio	

- min.
- max.

-40 °C  
80 °C

## Certificati

### General Product Approval



[Miscellaneous](#)



[Confirmation](#)



EMV

Test Certificates

Maritime application

other

Environment



[Type Test Certificates/Test Report](#)



[Miscellaneous](#)

[Confirmation](#)

[Environmental Confirmations](#)

## Environment

[Environmental Confirmations](#)

## Ulteriori informazioni

### Informazioni sull'imballaggio

<https://support.industry.siemens.com/cs/ww/it/view/109813875>

### Information for data generation and storage

<https://support.industry.siemens.com/cs/ww/en/view/109995012>

### Information- and Downloadcenter (Cataloghi, Opuscoli,...)

<https://www.siemens.com/lowvoltage/catalogs>

### Industry Mall (sistema di ordinazione Online)

<https://mall.industry.siemens.com/mall/it/it/Catalog/product?mlfb=3VA9877-0GX42>

### Service&Support (Manuali, Certificati, Caratteristiche, FAQ, ...)

<https://support.industry.siemens.com/cs/ww/it/ps/3VA9877-0GX42>

### Banca dati immagini (foto prodotto, disegni dimensionali 2D, modelli 3D, schemi delle connessioni, ...)

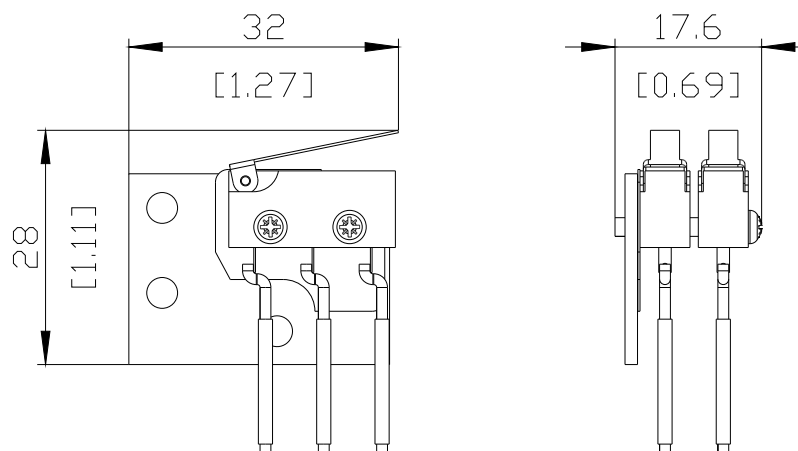
[https://www.automation.siemens.com/bilddb/cax\\_en.aspx?mlfb=3VA9877-0GX42](https://www.automation.siemens.com/bilddb/cax_en.aspx?mlfb=3VA9877-0GX42)

### CAx-Online-Generator

<https://www.siemens.com/cax>

### Tender specifications

<https://www.siemens.com/specifications>



Ultima modifica:

26/05/2025

