



modulo di contatti ausiliari comando rotativo 1 blocchetto di contatti ausiliari, da ON a OFF accessori per: 3VA57/58/59 3VA67/68/69

| Versione  |   |
|---|---|
| marca del prodotto  | SETRON                                  |
| denominazione del prodotto                                      | modulo blocchetti di contatti ausiliari |
| accessori   | modulo blocchetti di contatti ausiliari |
| Dati tecnici generali   |   |
| grado di inquinamento   | 3                                       |
| categoria di sovratensione                                      | III                                     |
| Tensione  |   |
| tensione di tenuta a impulso                                    | 4 kV                                    |
| tensione di impiego / con AC / secondo CSA e UL                 | 230 V                                   |
| tensione di impiego / con DC / secondo CSA e UL                 | 24 V                                    |
| tensione di impiego / con AC / a 50 Hz / valore nominale / min. | 230 V                                   |
| tensione di impiego / con DC / valore nominale / min.           | 250 V                                   |
| Elettricità   |   |
| corrente termica  | 5 A                                     |
| corrente di impiego   |   |
| • con AC-12 / con 12 V  | 5 A                                     |
| • con AC-12 / con 24 V  | 5 A                                     |
| • con AC-12 / con 48 V  | 5 A                                     |
| • con AC-12 / con 125 V   | 5 A                                     |
| • con AC-12 / a 220/240 V                                       | 5 A                                     |
| • con DC-13 / con 12 V  | 0,2 A                                   |
| • con DC-13 / con 24 V  | 0,2 A                                   |
| • con DC-13 / con 48 V  | 0,2 A                                   |
| • con DC-13 / con 110 V   | 0,2 A                                   |
| • con DC-13 / con 250 V   | 0,2 A                                   |
| • con AC-15 / con 12 V  | 2 A                                     |
| • con AC-15 / con 24 V  | 2 A                                     |
| • con AC-15 / con 48 V  | 2 A                                     |
| • con AC-15 / con 125 V   | 2 A                                     |
| • con AC-15 / a 220/240 V                                       | 2 A                                     |
| Progettazione meccanica   |   |
| Peso netto per UQ   | 122 g                                   |
| Connessioni secondo UL  |   |
| temperatura ambiente / durante l'esercizio                      |   |
| • min.  | -25 °C                                  |
| • max.  | 70 °C                                   |
| temperatura ambiente / durante l'immagazzinaggio                |   |

- min.
- max.

-40 °C  
80 °C

## Certificati

### General Product Approval



[Miscellaneous](#)



[Confirmation](#)



EMV

Test Certificates

Maritime application

other

Environment



[Type Test Certificates/Test Report](#)



[Miscellaneous](#)

[Confirmation](#)

[Environmental Confirmations](#)

## Environment

[Environmental Confirmations](#)

## Ulteriori informazioni

### Informazioni sull'imballaggio

<https://support.industry.siemens.com/cs/ww/it/view/109813875>

### Information for data generation and storage

<https://support.industry.siemens.com/cs/ww/en/view/109995012>

### Information- and Downloadcenter (Cataloghi, Opuscoli,...)

<https://www.siemens.com/lowvoltage/catalogs>

### Industry Mall (sistema di ordinazione Online)

<https://mall.industry.siemens.com/mall/it/it/Catalog/product?mlfb=3VA9877-0GX41>

### Service&Support (Manuali, Certificati, Caratteristiche, FAQ, ...)

<https://support.industry.siemens.com/cs/ww/it/ps/3VA9877-0GX41>

### Banca dati immagini (foto prodotto, disegni dimensionali 2D, modelli 3D, schemi delle connessioni, ...)

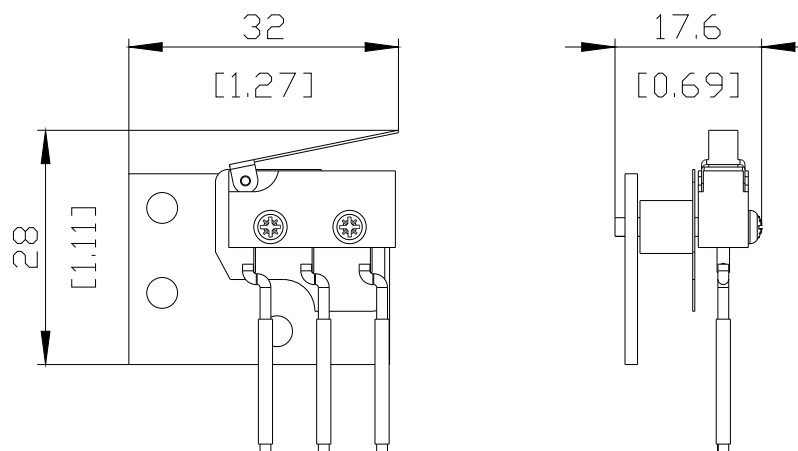
[https://www.automation.siemens.com/bilddb/cax\\_en.aspx?mlfb=3VA9877-0GX41](https://www.automation.siemens.com/bilddb/cax_en.aspx?mlfb=3VA9877-0GX41)

### CAX-Online-Generator

<https://www.siemens.com/cax>

### Tender specifications

<https://www.siemens.com/specifications>



Ultima modifica:

26/05/2025

