



comando rotativo frontale standard IEC IP30/40 accessori per: 3VA15; 3VA25/26


Versione	
marca del prodotto	SENTRON
denominazione del prodotto	Comando rotativo frontale
accessori	comando rotativo frontale
Dati tecnici generali	
grado di protezione IP	IP30
Progettazione meccanica	
Peso netto per UQ	2,75 kg
Certificati	
General Product Approval	EMV

[Miscellaneous](#)



[Confirmation](#)



Test Certificates	Maritime application	other	Environment		
Type Test Certificates/Test Report		Miscellaneous	Confirmation	Environmental Confirmations	Environmental Confirmations

Ulteriori informazioni

Informazioni sull'imballaggio

<https://support.industry.siemens.com/cs/ww/it/view/109813875>

Information for data generation and storage

<https://support.industry.siemens.com/cs/ww/en/view/109995012>

Information- and Downloadcenter (Cataloghi, Opuscoli,...)

<https://www.siemens.com/lowvoltage/catalogs>

Industry Mall (sistema di ordinazione Online)

<https://mall.industry.siemens.com/mall/it/it/Catalog/product?mlfb=3VA9687-0EK11>

Service&Support (Manuali, Certificati, Caratteristiche, FAQ, ...)

<https://support.industry.siemens.com/cs/ww/it/ps/3VA9687-0EK11>

Banca dati immagini (foto prodotto, disegni dimensionali 2D, modelli 3D, schemi delle connessioni, ...)

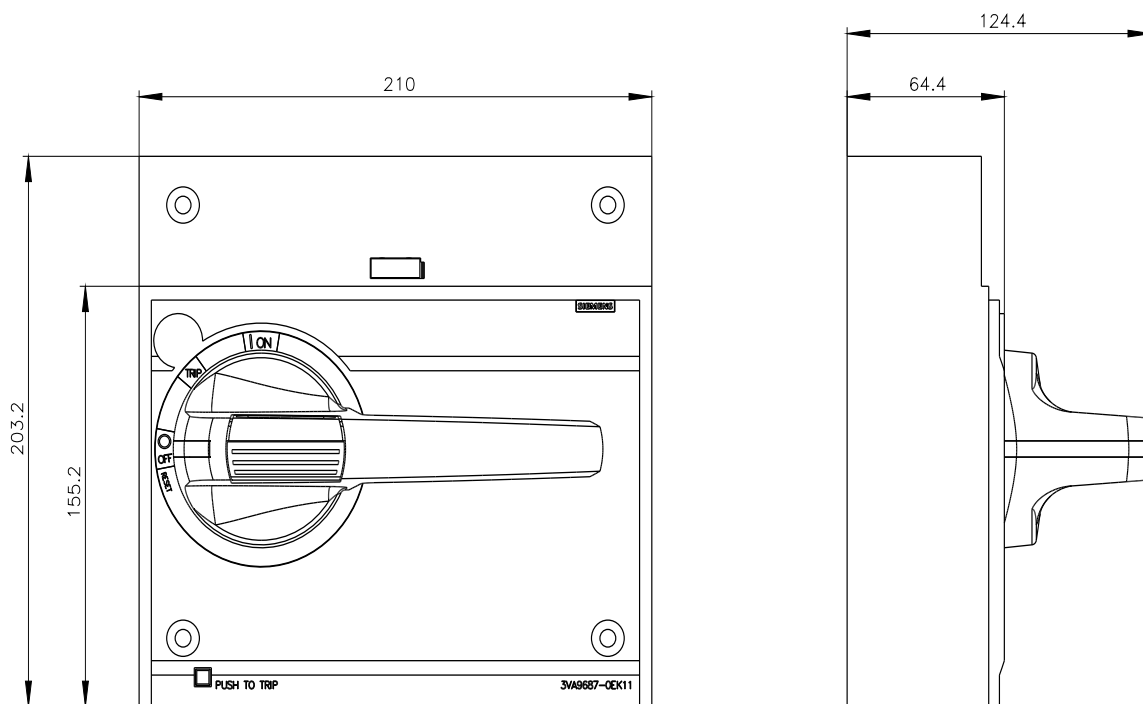
https://www.automation.siemens.com/bilddb/cax_en.aspx?mlfb=3VA9687-0EK11

CAX-Online-Generator

<https://www.siemens.com/cax>

Tender specifications

<https://www.siemens.com/specifications>



Ultima modifica:

03/04/2025 