

comando rinvio rotativo bloccoporta OFF di emergenza IEC IP65 con bloccoporta e kit di illuminazione DC 24 V accessori per: 3VA55; 3VA65/66



Versione	
marca del prodotto	SETRON
denominazione del prodotto	Comando rotativo rinvio bloccoporta
accessori	Comando rotativo bloccoporta
Dati tecnici generali	
grado di protezione NEMA	1, 3R, 12, 4, 4X
grado di protezione IP	IP65
Progettazione meccanica	
Peso netto per UQ	3,89 kg
Certificati	
General Product Approval	



[Miscellaneous](#)



[Confirmation](#)



EMV	Test Certificates	Maritime application	other	Environment
-----	-------------------	----------------------	-------	-------------



[Type Test Certificates/Test Report](#)



[Miscellaneous](#)

[Confirmation](#)

[Environmental Confirmations](#)

## Environment

[Environmental Confirmations](#)

## Ulteriori informazioni

Informazioni sull'imballaggio  
<https://support.industry.siemens.com/cs/ww/it/view/109813875>  
 Information for data generation and storage  
<https://support.industry.siemens.com/cs/ww/en/view/109995012>  
 Information- and Downloadcenter (Cataloghi, Opuscoli,...)  
<https://www.siemens.com/lowvoltage/catalogs>  
 Industry Mall (sistema di ordinazione Online)  
<https://mall.industry.siemens.com/mall/it/it/Catalog/product?mlfb=3VA9677-0FK27>  
 Service&Support (Manuali, Certificati, Caratteristiche, FAQ, ...)

<https://support.industry.siemens.com/cs/ww/it/ps/3VA9677-0FK27>

Banca dati immagini (foto prodotto, disegni dimensionali 2D, modelli 3D, schemi delle connessioni, ...)

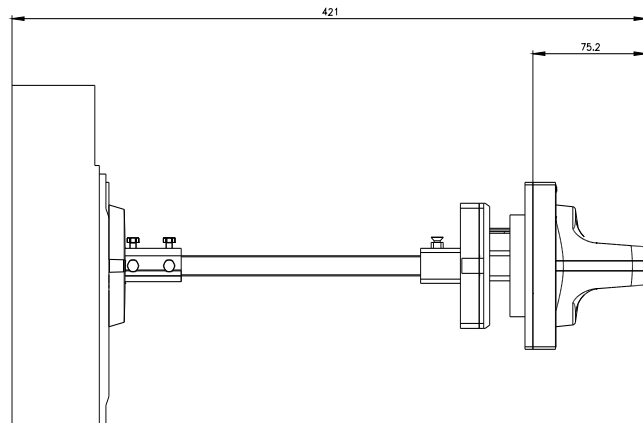
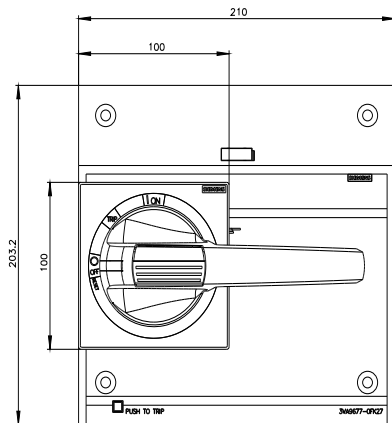
[https://www.automation.siemens.com/bilddb/cax\\_en.aspx?mlfb=3VA9677-0FK27](https://www.automation.siemens.com/bilddb/cax_en.aspx?mlfb=3VA9677-0FK27)

CAX-Online-Generator

<https://www.siemens.com/cax>

Tender specifications

<https://www.siemens.com/specifications>





---

Ultima modifica:

03/04/2025 

