



comando rotativo frontale OFF di emergenza IEC IP30/40 accessori per: 3VA55; 3VA65/3VA66

Versione	
marca del prodotto	SETRON
denominazione del prodotto	Comando rotativo frontale
accessori	comando rotativo frontale
Dati tecnici generali	
grado di protezione NEMA	1
grado di protezione IP	IP30
Progettazione meccanica	
Peso netto per UQ	2,4 kg
Certificati	
General Product Approval	



[Miscellaneous](#)



[Confirmation](#)



EMV	Test Certificates	Maritime application	other	Environment
-----	-------------------	----------------------	-------	-------------



[Type Test Certificates/Test Report](#)



[Miscellaneous](#)

[Confirmation](#)

[Environmental Confirmations](#)

## Environment

[Environmental Confirmations](#)

## Ulteriori informazioni

Informazioni sull'imballaggio  
<https://support.industry.siemens.com/cs/ww/it/view/109813875>  
 Information for data generation and storage  
<https://support.industry.siemens.com/cs/ww/en/view/109995012>  
 Information- and Downloadcenter (Cataloghi, Opuscoli,...)  
<https://www.siemens.com/lowvoltage/catalogs>  
 Industry Mall (sistema di ordinazione Online)  
<https://mall.industry.siemens.com/mall/it/it/Catalog/product?mlfb=3VA9677-0EK15>  
 Service&Support (Manuali, Certificati, Caratteristiche, FAQ, ...)

<https://support.industry.siemens.com/cs/ww/it/ps/3VA9677-0EK15>

Banca dati immagini (foto prodotto, disegni dimensionali 2D, modelli 3D, schemi delle connessioni, ...)

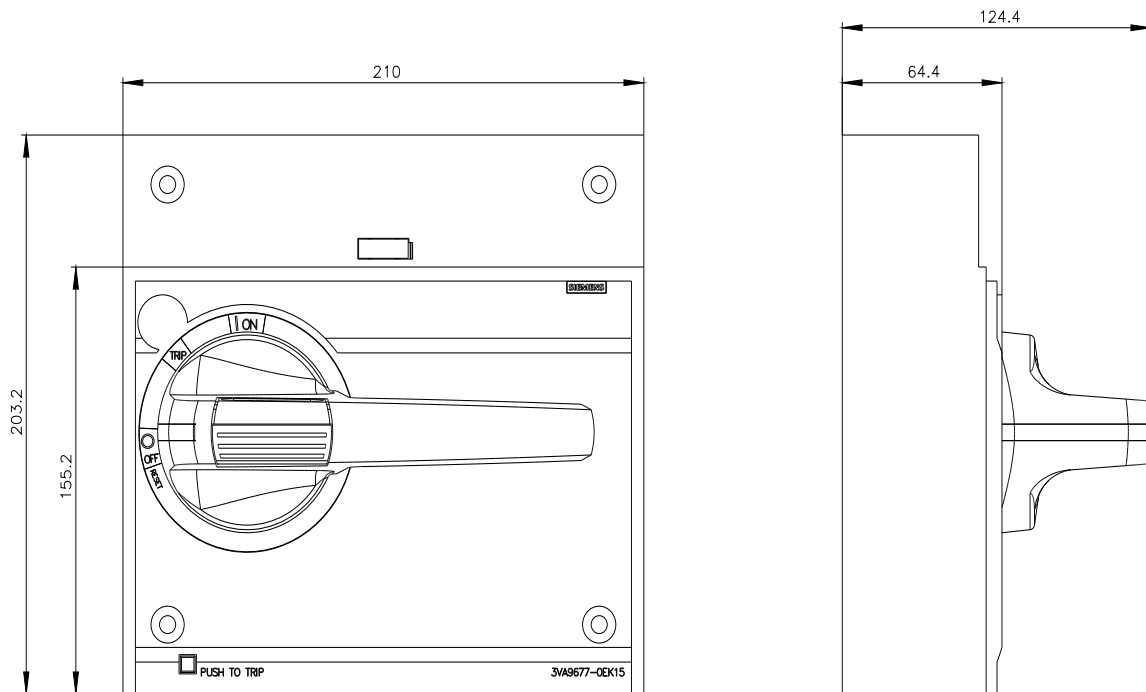
[https://www.automation.siemens.com/bilddb/cax\\_en.aspx?mlfb=3VA9677-0EK15](https://www.automation.siemens.com/bilddb/cax_en.aspx?mlfb=3VA9677-0EK15)

CAX-Online-Generator

<https://www.siemens.com/cax>

Tender specifications

<https://www.siemens.com/specifications>



Ultima modifica:

03/04/2025

