

connessione piatta posteriore collegamento orizzontale, 4 pz. accessori per: 3VA25



Versione	
marca del prodotto	SETRON
denominazione del prodotto	attacchi piatti posteriori, orizzontali
esecuzione del prodotto	tecnica di collegamento
accessori	attacchi piatti posteriori, orizzontali
Progettazione meccanica	
Peso netto per UQ	7,74 kg
Connessioni secondo IEC	
spessore / della sbarra di corrente / min.	5 mm
spessore / della sbarra di corrente / max.	15 mm
larghezza / della sbarra di corrente / max.	90 mm
Connessioni secondo UL	
larghezza / della sbarra di corrente / max.	3,5 in
spessore / della sbarra di corrente / min.	0,2 in
spessore / della sbarra di corrente / max.	0,5 in
Certificati	
General Product Approval	EMV

[Miscellaneous](#)



[Confirmation](#)



Test Certificates	Maritime application	other	Environment	
-------------------	----------------------	-------	-------------	--

[Type Test Certificates/Test Report](#)



[Miscellaneous](#)

[Confirmation](#)

[Environmental Conformations](#)

[Environmental Conformations](#)

## Ulteriori informazioni

Informazioni sull'imballaggio

<https://support.industry.siemens.com/cs/ww/it/view/109813875>

Information for data generation and storage

<https://support.industry.siemens.com/cs/ww/en/view/109995012>

Information- and Downloadcenter (Cataloghi, Opuscoli,...)

<https://www.siemens.com/lowvoltage/catalogs>

Industry Mall (sistema di ordinazione Online)

<https://mall.industry.siemens.com/mall/it/it/Catalog/product?mlfb=3VA9604-0QE60>

Service&Support (Manuali, Certificati, Caratteristiche, FAQ, ...)

<https://support.industry.siemens.com/cs/ww/it/ps/3VA9604-0QE60>

Banca dati immagini (foto prodotto, disegni dimensionali 2D, modelli 3D, schemi delle connessioni, ...)

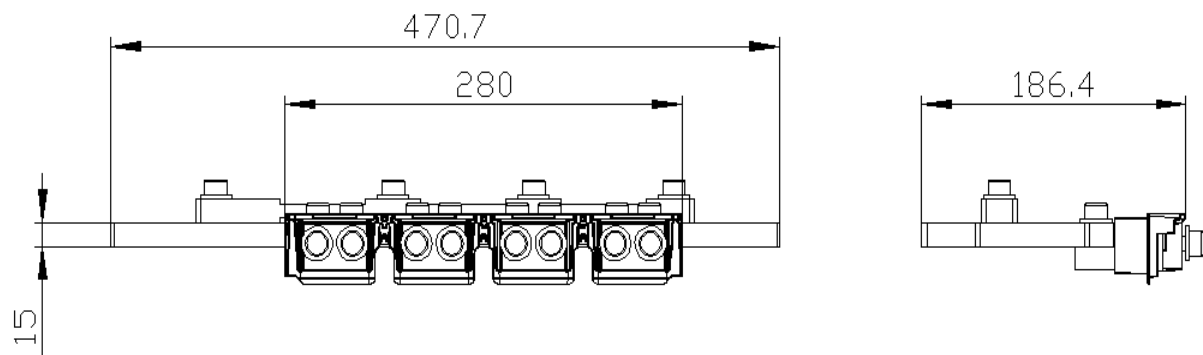
[https://www.automation.siemens.com/bilddb/cax\\_en.aspx?mlfb=3VA9604-0QE60](https://www.automation.siemens.com/bilddb/cax_en.aspx?mlfb=3VA9604-0QE60)

CAX-Online-Generator

<https://www.siemens.com/cax>

Tender specifications

<https://www.siemens.com/specifications>



Ultima modifica:

06/04/2026 

