

connessione piatta posteriore 3 pz. accessori per: 3VA25



Versione	
marca del prodotto	SETRON
denominazione del prodotto	attacchi piatti posteriori, verticali
esecuzione del prodotto	tecnica di collegamento
accessori	attacchi piatti posteriori, verticali
Progettazione meccanica	
Peso netto per UQ	3,225 kg
Connessioni secondo IEC	
spessore / della sbarra di corrente / min.	5 mm
spessore / della sbarra di corrente / max.	10 mm
larghezza / della sbarra di corrente / max.	100 mm
Connessioni secondo UL	
larghezza / della sbarra di corrente / max.	4,5 in
spessore / della sbarra di corrente / min.	0,2 in
spessore / della sbarra di corrente / max.	0,39 in
Certificati	
General Product Approval	EMV

[Miscellaneous](#)



[Confirmation](#)



Test Certificates	Maritime application	other	Environment
-------------------	----------------------	-------	-------------

[Type Test Certificates/Test Report](#)



[Miscellaneous](#)

[Confirmation](#)

[Environmental Confirmations](#)

[Environmental Confirmations](#)

Ulteriori informazioni

Informazioni sull'imballaggio

<https://support.industry.siemens.com/cs/ww/it/view/109813875>

Information for data generation and storage

<https://support.industry.siemens.com/cs/ww/en/view/109995012>

Information- and Downloadcenter (Cataloghi, Opuscoli,...)

<https://www.siemens.com/lowvoltage/catalogs>

Industry Mall (sistema di ordinazione Online)

<https://mall.industry.siemens.com/mall/it/it/Catalog/product?mlfb=3VA9603-0QE00>

Service&Support (Manuali, Certificati, Caratteristiche, FAQ, ...)

<https://support.industry.siemens.com/cs/ww/it/ps/3VA9603-0QE00>

Banca dati immagini (foto prodotto, disegni dimensionali 2D, modelli 3D, schemi delle connessioni, ...)

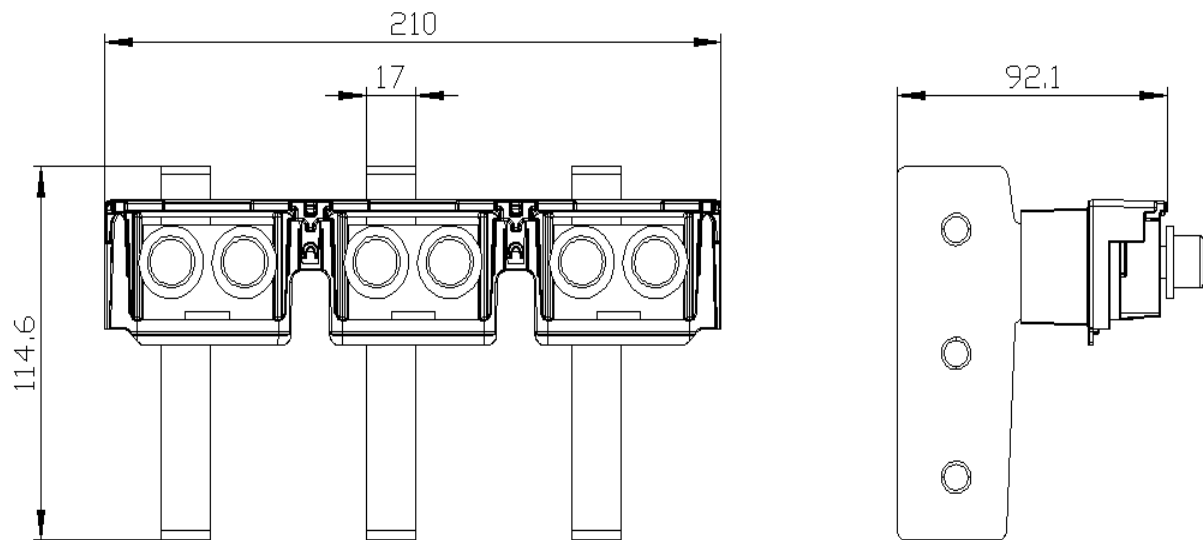
https://www.automation.siemens.com/bilddb/cax_en.aspx?mlfb=3VA9603-0QE00

CAX-Online-Generator

<https://www.siemens.com/cax>

Tender specifications

<https://www.siemens.com/specifications>



Ultima modifica:

06/04/2026 

