



prolungamento attacco a sbarra sul lato frontale 3 pz. accessori per: 3VA15; 3VA25


Versione	
marca del prodotto	SETRON
denominazione del prodotto	attacchi a sbarra allungati
esecuzione del prodotto	tecnica di collegamento
accessori	attacchi a sbarra allungati
Progettazione meccanica	
Peso netto per UQ	2,884 kg
Connessioni secondo IEC	
spessore / della sbarra di corrente / max.	30 mm
larghezza / della sbarra di corrente / max.	50,8 mm
Connessioni secondo UL	
larghezza / della sbarra di corrente / max.	2 in
spessore / della sbarra di corrente / max.	1,18 in
Certificati	
General Product Approval	EMV

[Miscellaneous](#)

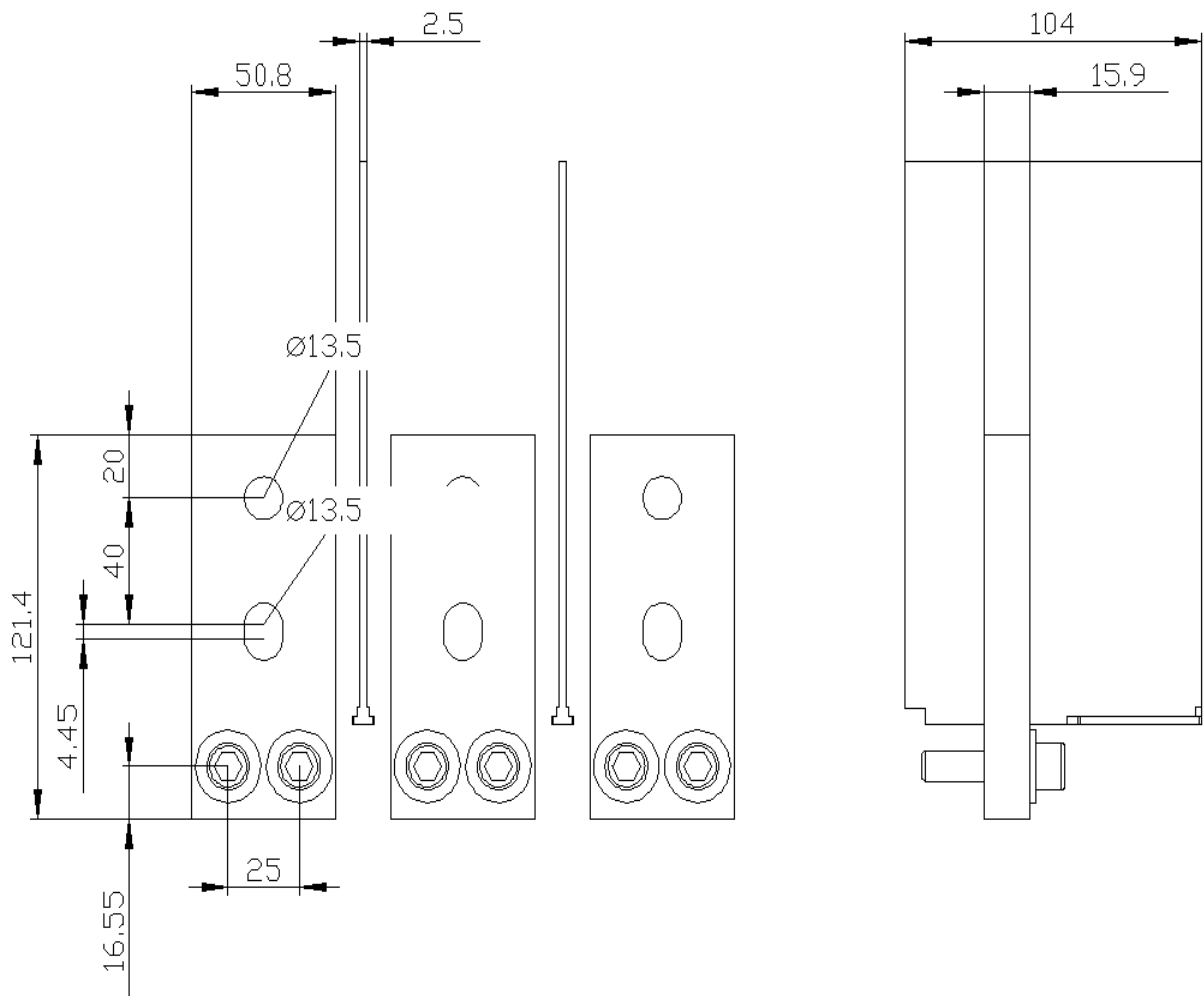


[Confirmation](#)



Test Certificates	Maritime application	other	Environment		
Type Test Certificates/Test Report		Miscellaneous	Confirmation	Environmental Confirmations	Environmental Confirmations

Ulteriori informazioni
<p>Informazioni sull'imballaggio https://support.industry.siemens.com/cs/ww/it/view/109813875</p> <p>Information for data generation and storage https://support.industry.siemens.com/cs/ww/en/view/109995012</p> <p>Information- and Downloadcenter (Cataloghi, Opuscoli,...) https://www.siemens.com/lowvoltage/catalogs</p> <p>Industry Mall (sistema di ordinazione Online) https://mall.industry.siemens.com/mall/it/it/Catalog/product?mlfb=3VA9603-0QB00</p> <p>Service&Support (Manuali, Certificati, Caratteristiche, FAQ, ...) https://support.industry.siemens.com/cs/ww/it/ps/3VA9603-0QB00</p> <p>Banca dati immagini (foto prodotto, disegni dimensionali 2D, modelli 3D, schemi delle connessioni, ...) https://www.automation.siemens.com/bilddb/cax_en.aspx?mlfb=3VA9603-0QB00</p> <p>CAX-Online-Generator</p>



Ultima modifica:

06/04/2026 

