



morsetto di collegamento del conduttore ausiliario per attacco piatto a vite 10
accessori per: 3VA13/14 3VA23/24

Versione				
marca del prodotto	SETRON			
denominazione del prodotto	morsetto di collegamento conduttore ausiliario			
esecuzione del prodotto	tecnica di collegamento			
accessori	morsetto di collegamento conduttore ausiliario			
Dati tecnici generali				
designazione / del morsetto di collegamento	CW-tap for Busbar			
esecuzione del collegamento elettrico / con morsetto di collegamento conduttore ausiliario	SI			
Progettazione meccanica				
Peso netto per UQ	22 g			
Conessioni secondo IEC				
lunghezza di spelatura	5-8 mm			
coppia di serraggio / con l'impiego di cavi in rame				
• filo rigido	0,75 ... 2,5 mm ² : 2 Nm			
• filo flessibile	0,75 ... 2,5 mm ² : 2 Nm			
Conessioni secondo UL				
temperatura ammissibile / del conduttore collegabile / secondo UL 486A-486B	75 °C			
lunghezza di spelatura	0.2-0.3 in			
sezione di conduttore collegabile				
• per cavo in rame / filo rigido / min.	18 AWG			
• per cavo in rame / filo rigido / max.	14 AWG			
• per cavo in rame / multifilare / min.	18 AWG			
• per cavo in rame / multifilare / max.	14 AWG			
coppia di serraggio / con l'impiego di cavi in rame				
• filo rigido	18 - 14 AWG: 17.7 lb-in			
• multifilare	18 - 14 AWG: 17,7 lb-in			
Certificati				
General Product Approval	EMV	Maritime application	other	Environment

[Miscellaneous](#)



[Miscellaneous](#)

[Environmental Confirmations](#)

Environment

[Environmental Con-](#)

Ulteriori informazioni

Informazioni sull'imballaggio

<https://support.industry.siemens.com/cs/ww/it/view/109813875>

Information for data generation and storage

<https://support.industry.siemens.com/cs/ww/en/view/109995012>

Information- and Downloadcenter (Cataloghi, Opuscoli,...)

<https://www.siemens.com/lowvoltage/catalogs>

Industry Mall (sistema di ordinazione Online)

<https://mall.industry.siemens.com/mall/it/it/Catalog/product?mlfb=3VA9480-0WC00>

Service&Support (Manuali, Certificati, Caratteristiche, FAQ, ...)

<https://support.industry.siemens.com/cs/ww/it/ps/3VA9480-0WC00>

Banca dati immagini (foto prodotto, disegni dimensionali 2D, modelli 3D, schemi delle connessioni, ...)

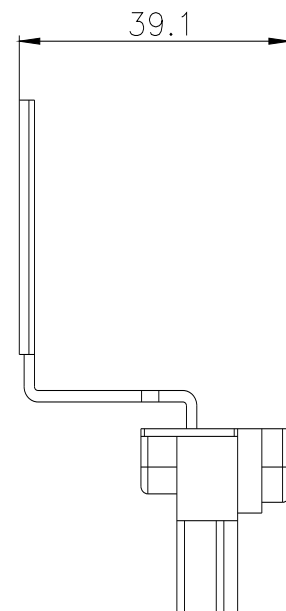
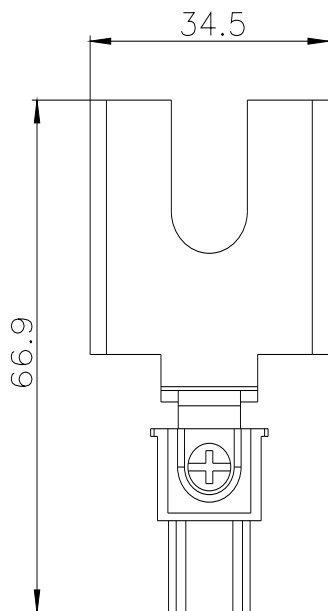
https://www.automation.siemens.com/bilddb/cax_en.aspx?mlfb=3VA9480-0WC00

CAX-Online-Generator

<https://www.siemens.com/cax>

Tender specifications

<https://www.siemens.com/specifications>



Ultima modifica:

06/04/2026

