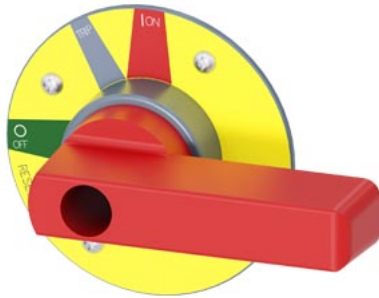


maniglia aggiuntiva per comando rinviato rotativo bloccoporta ARRESTO DI EMERGENZA accessori per: 3VA53/54; 3VA63/64



Versione	
marca del prodotto	SETRON
denominazione del prodotto	Maniglia aggiuntiva per comando rotativo bloccoporta
accessori	impugnatura aggiuntiva per comando rotativo rinviato bloccoporta
Progettazione meccanica	
altezza	70 mm
larghezza	70 mm
profondità	36 mm
Peso netto per UQ	60 g
Certificati	
General Product Approval	



[Miscellaneous](#)



[Confirmation](#)



EMV	Test Certificates	Maritime application	other	Environment
	Type Test Certificates/Test Report		Miscellaneous	Confirmation
				Environmental Confirmations

Environment
Environmental Confirmations

Ulteriori informazioni
<p>Informazioni sull'imballaggio https://support.industry.siemens.com/cs/ww/it/view/109813875</p> <p>Information for data generation and storage https://support.industry.siemens.com/cs/ww/en/view/109995012</p> <p>Information- and Downloadcenter (Cataloghi, Opuscoli,...) https://www.siemens.com/lowvoltage/catalogs</p> <p>Industry Mall (sistema di ordinazione Online) https://mall.industry.siemens.com/mall/it/it/Catalog/product?mlfb=3VA9477-0GC15</p> <p>Service&Support (Manuali, Certificati, Caratteristiche, FAQ, ...)</p>

<https://support.industry.siemens.com/cs/ww/it/ps/3VA9477-0GC15>

Banca dati immagini (foto prodotto, disegni dimensionali 2D, modelli 3D, schemi delle connessioni, ...)

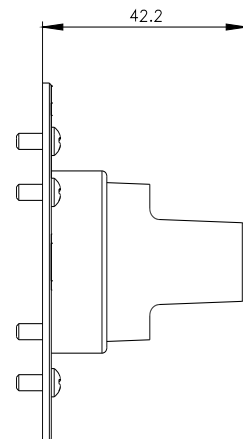
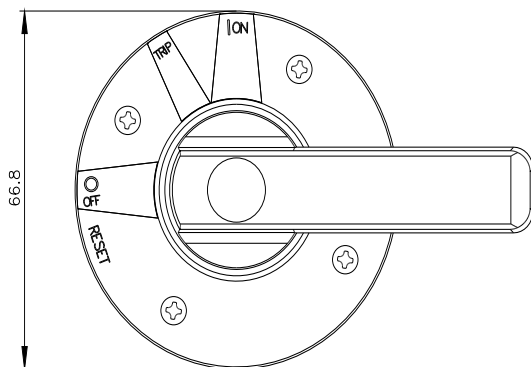
https://www.automation.siemens.com/bilddb/cax_en.aspx?mlfb=3VA9477-0GC15

CAX-Online-Generator

<https://www.siemens.com/cax>

Tender specifications

<https://www.siemens.com/specifications>



Ultima modifica:

03/04/2025 

