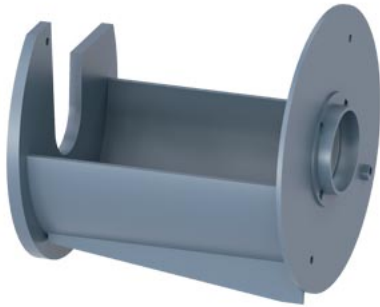


staffa di fissaggio accessori per: 3VA52/53/54; 3VA61 - 3VA64



Versione	
marca del prodotto	SENTRON
denominazione del prodotto	staffa di fissaggio
accessori	Staffa di fissaggio
Progettazione meccanica	
profondità	67 mm
Peso netto per UQ	42 g
Certificati	
General Product Approval	



[Miscellaneous](#)



[Confirmation](#)



EMV	Test Certificates	Maritime application	other	Environment
	<a href="#">Type Test Certificates/Test Report</a>		<a href="#">Miscellaneous</a>	<a href="#">Confirmation</a>
			<a href="#">Confirmation</a>	<a href="#">Environmental Confirmations</a>

### Environment

[Environmental Confirmations](#)

### Ulteriori informazioni

**Informazioni sull'imballaggio**

<https://support.industry.siemens.com/cs/ww/it/view/109813875>

**Information for data generation and storage**

<https://support.industry.siemens.com/cs/ww/en/view/109995012>

**Information- and Downloadcenter (Cataloghi, Opuscoli,...)**

<https://www.siemens.com/lowvoltage/catalogs>

**Industry Mall (sistema di ordinazione Online)**

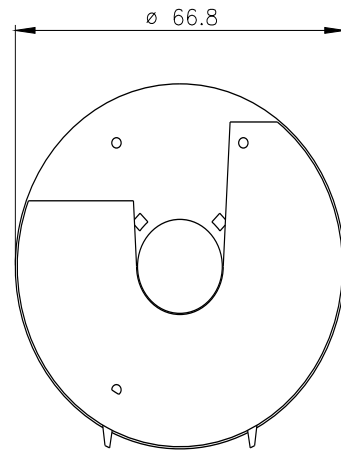
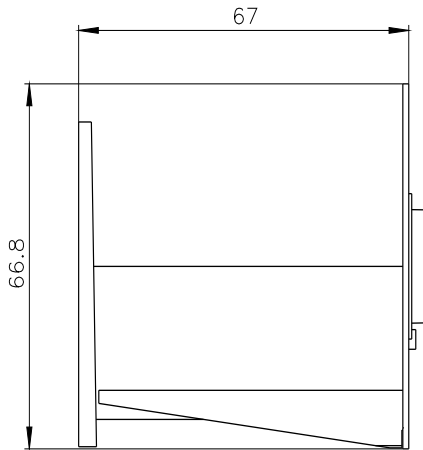
<https://mall.industry.siemens.com/mall/it/it/Catalog/product?mlfb=3VA9477-0GA80>

**Service&Support (Manuali, Certificati, Caratteristiche, FAQ, ...)**

<https://support.industry.siemens.com/cs/ww/it/ps/3VA9477-0GA80>

**Banca dati immagini (foto prodotto, disegni dimensionali 2D, modelli 3D, schemi delle connessioni, ...)**

[https://www.automation.siemens.com/bilddb/cax\\_en.aspx?mlfb=3VA9477-0GA80](https://www.automation.siemens.com/bilddb/cax_en.aspx?mlfb=3VA9477-0GA80)



---

Ultima modifica:

03/04/2025 

