

piastra di isolamento allungata a 4 poli, 1 pezzo accessori per: 3VA53/54;  
3VA63/64



Versione	
marca del prodotto	SETRON
denominazione del prodotto	piastra di isolamento allungata
esecuzione del prodotto	tecnica di collegamento
accessori	piastra d'isolamento
Progettazione meccanica	
Peso netto per UQ	62 g
Certificati	
General Product Approval	



[Miscellaneous](#)



[Confirmation](#)



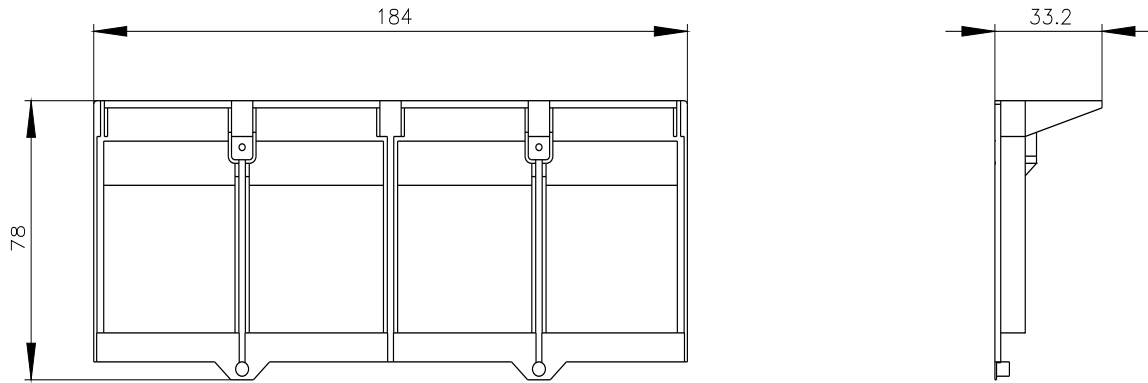
EMV	Test Certificates	Maritime application	other	Environment
	<a href="#">Type Test Certificates/Test Report</a>		<a href="#">Miscellaneous</a>	<a href="#">Confirmation</a>
				<a href="#">Environmental Confirmations</a>

**Environment**

[Environmental Confirmations](#)

**Ulteriori informazioni**

- Informazioni sull'imballaggio  
<https://support.industry.siemens.com/cs/ww/it/view/109813875>
- Information for data generation and storage  
<https://support.industry.siemens.com/cs/ww/en/view/109995012>
- Information- and Downloadcenter (Cataloghi, Opuscoli,...)  
<https://www.siemens.com/lowvoltage/catalogs>
- Industry Mall (sistema di ordinazione Online)  
<https://mall.industry.siemens.com/mall/it/it/Catalog/product?mlfb=3VA9471-0WJ40>
- Service&Support (Manuali, Certificati, Caratteristiche, FAQ, ...)  
<https://support.industry.siemens.com/cs/ww/it/ps/3VA9471-0WJ40>
- Banca dati immagini (foto prodotto, disegni dimensionali 2D, modelli 3D, schemi delle connessioni, ...)  
[https://www.automation.siemens.com/bilddb/cax\\_en.aspx?mlfb=3VA9471-0WJ40](https://www.automation.siemens.com/bilddb/cax_en.aspx?mlfb=3VA9471-0WJ40)



---

Ultima modifica:

06/04/2026 

