

comando rotativo laterale standard IEC IP65 accessori per: 3VA13/14; 3VA23/24



Versione	
marca del prodotto	SETRON
denominazione del prodotto	Comando rotativo laterale
accessori	Comando rotativo per parete laterale
Dati tecnici generali	
grado di protezione IP	IP65
Progettazione meccanica	
altezza	94 mm
Peso netto per UQ	846 g
Certificati	
General Product Approval	EMV

[Miscellaneous](#)



EG-Konf.

[Confirmation](#)



RCM

Maritime application	other	Environment			
----------------------	-------	-------------	--	--	--



LRS

[Miscellaneous](#)

[Confirmation](#)

[Environmental Con-  
firmations](#)

[Environmental Con-  
firmations](#)



### Ulteriori informazioni

Informazioni sull'imballaggio

<https://support.industry.siemens.com/cs/ww/it/view/109813875>

Information for data generation and storage

<https://support.industry.siemens.com/cs/ww/en/view/109995012>

Information- and Downloadcenter (Cataloghi, Opuscoli,...)

<https://www.siemens.com/lowvoltage/catalogs>

Industry Mall (sistema di ordinazione Online)

<https://mall.industry.siemens.com/mall/it/it/Catalog/product?mlfb=3VA9467-0PK11>

Service&Support (Manuali, Certificati, Caratteristiche, FAQ, ...)

<https://support.industry.siemens.com/cs/ww/it/ps/3VA9467-0PK11>

Banca dati immagini (foto prodotto, disegni dimensionali 2D, modelli 3D, schemi delle connessioni, ...)

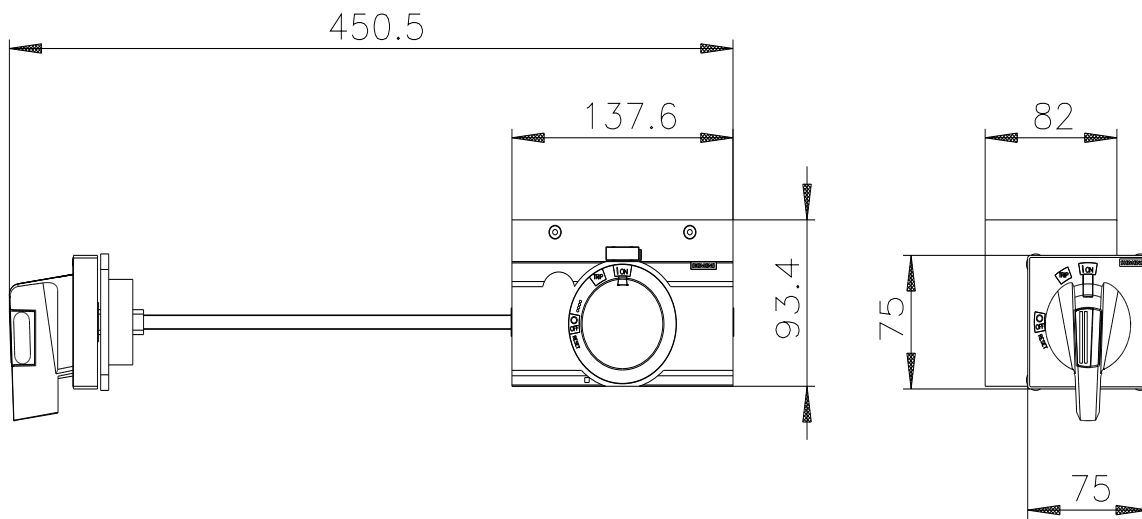
[https://www.automation.siemens.com/bilddb/cax\\_en.aspx?mlfb=3VA9467-0PK11](https://www.automation.siemens.com/bilddb/cax_en.aspx?mlfb=3VA9467-0PK11)

CAX-Online-Generator

<https://www.siemens.com/cax>

Tender specifications

<https://www.siemens.com/specifications>



Ultima modifica:

26/05/2025 