

comando a motore DC 24 ... 60V accessori per: 3VA13/14 3VA23/24



Versione	
marca del prodotto	SETRON
denominazione del prodotto	comando a motore MO
accessori	Comando motorizzato MO
Dati tecnici generali	
tempo di inserzione / tip.	1,7 s
tempo di disinserzione / tip.	1,3 s
Tensione	
tipo di tensione / della tensione di impiego / per l'azionamento	CC
<ul style="list-style-type: none"> <li>Tensione nominale di alimentazione Us al DC / minimo</li> <li>Tensione di alimentazione nominale Us a DC / massimo</li> </ul>	24 V 60 V
potenza apparente di impiego	250 VA
Progettazione meccanica	
altezza	92 mm
larghezza	138 mm
profondità	149 mm
Peso netto per UQ	1,494 kg
sezione di conduttore collegabile / filo rigido	
<ul style="list-style-type: none"> <li>min.</li> <li>max.</li> </ul>	1,5 mm <sup>2</sup> 2,5 mm <sup>2</sup>
sezione di conduttore collegabile / filo flessibile / con preparazione dell'estremità del conduttore	
<ul style="list-style-type: none"> <li>min.</li> <li>max.</li> </ul>	1,5 mm <sup>2</sup> 2,5 mm <sup>2</sup>
sezione di conduttore collegabile / multifilare	
<ul style="list-style-type: none"> <li>min.</li> <li>max.</li> </ul>	1,5 mm <sup>2</sup> 2,5 mm <sup>2</sup>
coppia di serraggio	
<ul style="list-style-type: none"> <li>min.</li> <li>max.</li> </ul>	0,36 N·m 0,44 N·m
Connessioni secondo IEC	
lunghezza di spelatura	7 mm
Connessioni secondo UL	
temperatura ambiente / durante l'esercizio	
<ul style="list-style-type: none"> <li>min.</li> <li>max.</li> </ul>	-25 °C 70 °C
temperatura ambiente / durante l'immagazzinaggio	

- min.
- max.

-40 °C  
80 °C

## Certificati

General Product Approval

EMV

[Miscellaneous](#)



[Confirmation](#)



Maritime application

other

Dangerous goods

Environment



LRS

[Miscellaneous](#)

[Confirmation](#)

[Transport Information](#)

[Environmental Con-  
firmations](#)

[Environmental Con-  
firmations](#)

## Ulteriori informazioni

### Informazioni sull'imballaggio

<https://support.industry.siemens.com/cs/ww/it/view/109813875>

### Information for data generation and storage

<https://support.industry.siemens.com/cs/ww/en/view/109995012>

### Information- and Downloadcenter (Cataloghi, Opuscoli,...)

<https://www.siemens.com/lowvoltage/catalogs>

### Industry Mall (sistema di ordinazione Online)

<https://mall.industry.siemens.com/mall/it/it/Catalog/product?mlfb=3VA9467-0HA10>

### Service&Support (Manuali, Certificati, Caratteristiche, FAQ, ...)

<https://support.industry.siemens.com/cs/ww/it/ps/3VA9467-0HA10>

### Banca dati immagini (foto prodotto, disegni dimensionali 2D, modelli 3D, schemi delle connessioni, ...)

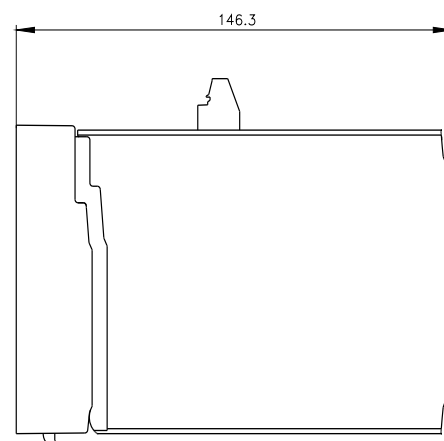
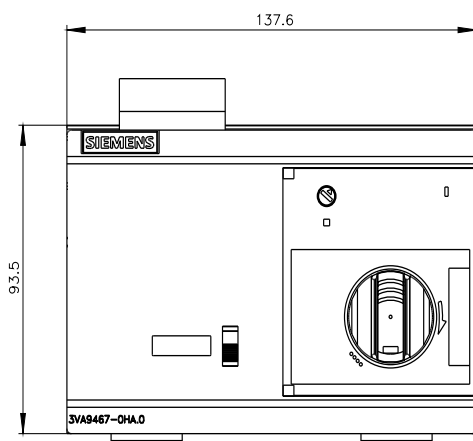
[https://www.automation.siemens.com/bilddb/cax\\_en.aspx?mlfb=3VA9467-0HA10](https://www.automation.siemens.com/bilddb/cax_en.aspx?mlfb=3VA9467-0HA10)

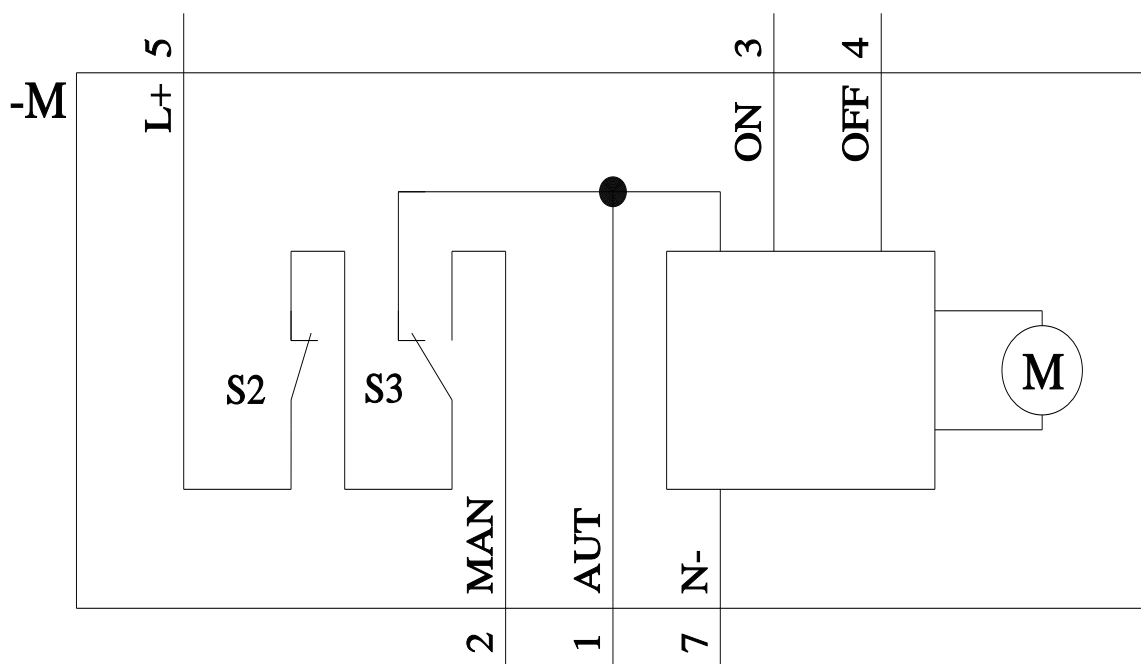
### CAX-Online-Generator

<https://www.siemens.com/cax>

### Tender specifications

<https://www.siemens.com/specifications>





Ultima modifica:

03/04/2025 

