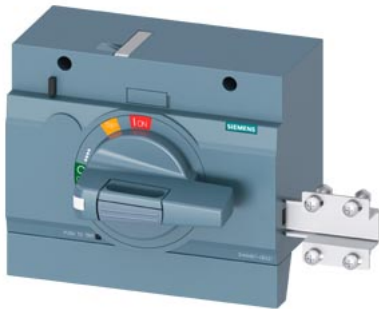


comando rotativo frontale standard con bloccoporta IEC IP30/40 accessori per:  
3VA13/14; 3VA23/24




Versione	
marca del prodotto	SETRON
denominazione del prodotto	Comando rotativo frontale
accessori	comando rotativo frontale
Dati tecnici generali	
grado di protezione IP	IP30
Progettazione meccanica	
altezza	94 mm
larghezza	138 mm
profondità	108 mm
Peso netto per UQ	495 g
Certificati	
General Product Approval	EMV

[Miscellaneous](#)



[Confirmation](#)



Maritime application	other	Environment		
 LRS	<a href="#">Miscellaneous</a>	<a href="#">Confirmation</a>	<a href="#">Environmental Confirmations</a>	<a href="#">Environmental Confirmations</a>

### Ulteriori informazioni

Informazioni sull'imballaggio

<https://support.industry.siemens.com/cs/ww/it/view/109813875>

Information for data generation and storage

<https://support.industry.siemens.com/cs/ww/en/view/109995012>

Information- and Downloadcenter (Cataloghi, Opuscoli,...)

<https://www.siemens.com/lowvoltage/catalogs>

Industry Mall (sistema di ordinazione Online)

<https://mall.industry.siemens.com/mall/it/it/Catalog/product?mlfb=3VA9467-0EK21>

Service&Support (Manuali, Certificati, Caratteristiche, FAQ, ...)

<https://support.industry.siemens.com/cs/ww/it/ps/3VA9467-0EK21>

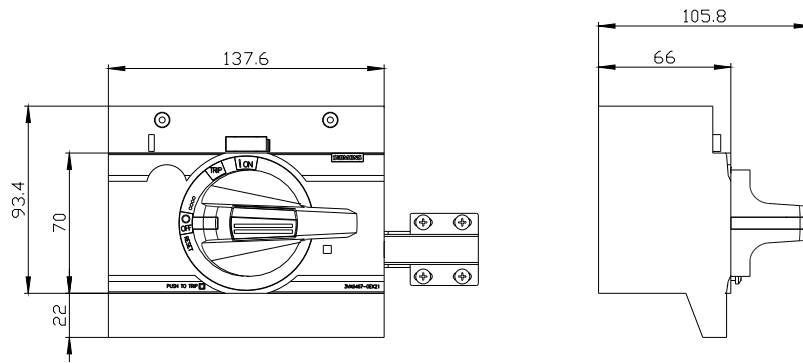
Banca dati immagini (foto prodotto, disegni dimensionali 2D, modelli 3D, schemi delle connessioni, ...)

[https://www.automation.siemens.com/bilddb/cax\\_en.aspx?mlfb=3VA9467-0EK21](https://www.automation.siemens.com/bilddb/cax_en.aspx?mlfb=3VA9467-0EK21)

CAX-Online-Generator

<https://www.siemens.com/cax>

Tender specifications



Ultima modifica:

26/05/2025 

