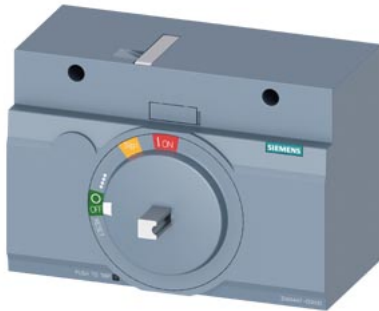


comando rotativo con alberino per retrofit 8UC accessori per: 3VA53/54; 3VA63/64



Versione	
marca del prodotto	SETRON
denominazione del prodotto	comando rotativo con alberino
accessori	comando rotativo con alberino
Progettazione meccanica	
altezza	94 mm
larghezza	138 mm
Peso netto per UQ	322 g
Certificati	
General Product Approval	




[Miscellaneous](#)



[Confirmation](#)



EMV	Test Certificates	Maritime application	other	Environment
	Type Test Certificates/Test Report		Miscellaneous	Confirmation
				Environmental Confirmations

Environment

[Environmental Confirmations](#)

Ulteriori informazioni

[Informazioni sull'imballaggio](https://support.industry.siemens.com/cs/ww/it/view/109813875)
[Information for data generation and storage](https://support.industry.siemens.com/cs/ww/en/view/109995012)
 Information- and Downloadcenter (Cataloghi, Opuscoli,...)
<https://www.siemens.com/lowvoltage/catalogs>
 Industry Mall (sistema di ordinazione Online)
<https://mall.industry.siemens.com/mall/it/it/Catalog/product?mlfb=3VA9447-0GK00>
 Service&Support (Manuali, Certificati, Caratteristiche, FAQ, ...)
<https://support.industry.siemens.com/cs/ww/it/ps/3VA9447-0GK00>

Banca dati immagini (foto prodotto, disegni dimensionali 2D, modelli 3D, schemi delle connessioni, ...)

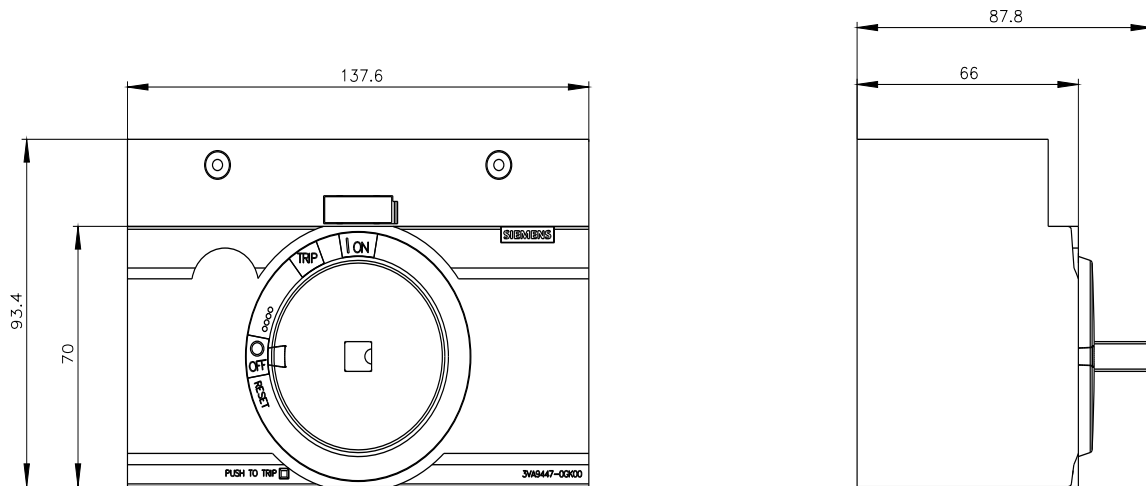
https://www.automation.siemens.com/bilddb/cax_en.aspx?mlfb=3VA9447-0GK00

CAX-Online-Generator

<https://www.siemens.com/cax>

Tender specifications

<https://www.siemens.com/specifications>



Ultima modifica:

03/04/2025

