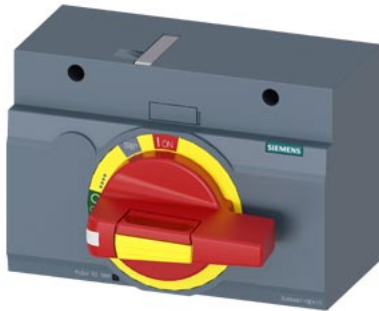


comando rotativo frontale OFF di emergenza IEC IP30/40 accessori per:  
3VA53/54; 3VA63/64



**Versione**

marca del prodotto	SENTRON
denominazione del prodotto	Comando rotativo frontale
accessori	comando rotativo frontale

**Dati tecnici generali**

grado di protezione NEMA	1
grado di protezione IP	IP30

**Progettazione meccanica**

altezza	94 mm
larghezza	138 mm
profondità	108 mm
Peso netto per UQ	366 g

**Certificati**

General Product Approval



[Miscellaneous](#)



[Confirmation](#)



EMV	Test Certificates	Maritime application	other	Environment
-----	-------------------	----------------------	-------	-------------



[Type Test Certificates/Test Report](#)



[Miscellaneous](#)

[Confirmation](#)

[Environmental Confirmations](#)

**Environment**

[Environmental Confirmations](#)

**Ulteriori informazioni**

Informazioni sull'imballaggio  
<https://support.industry.siemens.com/cs/ww/it/view/109813875>  
 Information for data generation and storage  
<https://support.industry.siemens.com/cs/ww/en/view/109995012>  
 Information- and Downloadcenter (Cataloghi, Opuscoli,...)

<https://www.siemens.com/lowvoltage/catalogs>

Industry Mall (sistema di ordinazione Online)

<https://mall.industry.siemens.com/mall/it/it/Catalog/product?mlfb=3VA9447-0EK15>

Service&Support (Manuali, Certificati, Caratteristiche, FAQ, ...)

<https://support.industry.siemens.com/cs/ww/it/ps/3VA9447-0EK15>

Banca dati immagini (foto prodotto, disegni dimensionali 2D, modelli 3D, schemi delle connessioni, ...)

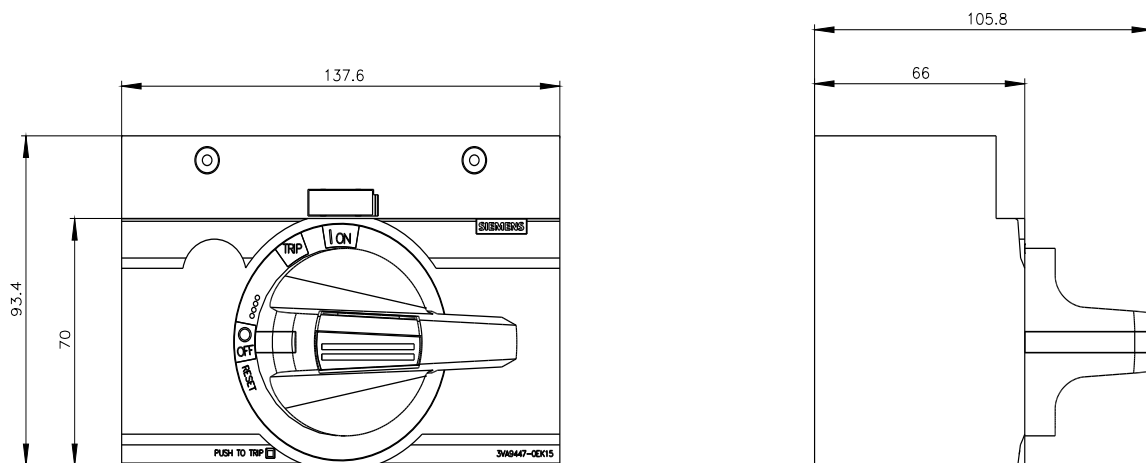
[https://www.automation.siemens.com/bilddb/cax\\_en.aspx?mlfb=3VA9447-0EK15](https://www.automation.siemens.com/bilddb/cax_en.aspx?mlfb=3VA9447-0EK15)

CAx-Online-Generator

<https://www.siemens.com/cax>

Tender specifications

<https://www.siemens.com/specifications>



Ultima modifica:

03/04/2025

