

comando rotativo frontale standard IEC IP30/40 accessori per: 3VA53/54;
3VA63/64



Versione

marca del prodotto	SENTRON
denominazione del prodotto	Comando rotativo frontale
accessori	comando rotativo frontale

Dati tecnici generali


grado di protezione NEMA	1
grado di protezione IP	IP30

Progettazione meccanica

altezza	94 mm
larghezza	138 mm
profondità	108 mm
Peso netto per UQ	366 g

Certificati

General Product Approval

	Miscellaneous			Confirmation	
---	-------------------------------	---	---	------------------------------	---

EMV	Test Certificates	Maritime application	other	Environment
-----	-------------------	----------------------	-------	-------------

	Type Test Certificates/Test Report		Miscellaneous	Confirmation	Environmental Confirmations
---	--	---	-------------------------------	------------------------------	---

Environment

[Environmental Confirmations](#)

Ulteriori informazioni

Informazioni sull'imballaggio
<https://support.industry.siemens.com/cs/ww/it/view/109813875>
 Information for data generation and storage
<https://support.industry.siemens.com/cs/ww/en/view/109995012>
 Information- and Downloadcenter (Cataloghi, Opuscoli,...)

<https://www.siemens.com/lowvoltage/catalogs>

Industry Mall (sistema di ordinazione Online)

<https://mall.industry.siemens.com/mall/it/it/Catalog/product?mlfb=3VA9447-0EK11>

Service&Support (Manuali, Certificati, Caratteristiche, FAQ, ...)

<https://support.industry.siemens.com/cs/ww/it/ps/3VA9447-0EK11>

Banca dati immagini (foto prodotto, disegni dimensionali 2D, modelli 3D, schemi delle connessioni, ...)

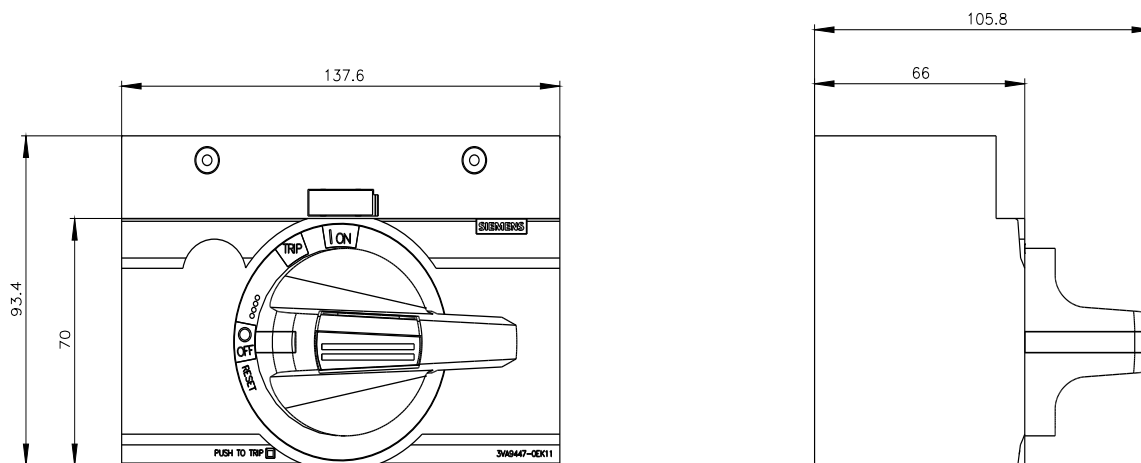
https://www.automation.siemens.com/bilddb/cax_en.aspx?mlfb=3VA9447-0EK11

CAX-Online-Generator

<https://www.siemens.com/cax>

Tender specifications

<https://www.siemens.com/specifications>



Ultima modifica:

03/04/2025

