

maniglia aggiuntiva per comando rinvio rotativo bloccoporta standard accessori per: 3VA10/11/12



Versione	
marca del prodotto	SETRON
denominazione del prodotto	Maniglia aggiuntiva per comando rotativo bloccoporta
accessori	impugnatura addizionale per comando rotativo rinvio bloccoporta
Dati tecnici generali	
grado di protezione IP	IP20
Progettazione meccanica	
altezza	45 mm
larghezza	45 mm
profondità	36 mm
Peso netto per UQ	53 g
Certificati	
General Product Approval	EMV

[Miscellaneous](#)



[Confirmation](#)



Test Certificates	Maritime application	other	Environment		
<a href="#">Type Test Certificates/Test Report</a>	 LRS	<a href="#">Miscellaneous</a>	<a href="#">Confirmation</a>	<a href="#">Environmental Confirmations</a>	<a href="#">Environmental Confirmations</a>

### Ulteriori informazioni

Informazioni sull'imballaggio

<https://support.industry.siemens.com/cs/ww/it/view/109813875>

Information for data generation and storage

<https://support.industry.siemens.com/cs/ww/en/view/109995012>

Information- and Downloadcenter (Cataloghi, Opuscoli,...)

<https://www.siemens.com/lowvoltage/catalogs>

Industry Mall (sistema di ordinazione Online)

<https://mall.industry.siemens.com/mall/it/it/Catalog/product?mlfb=3VA9287-0GC01>

Service&Support (Manuali, Certificati, Caratteristiche, FAQ, ...)

<https://support.industry.siemens.com/cs/ww/it/ps/3VA9287-0GC01>

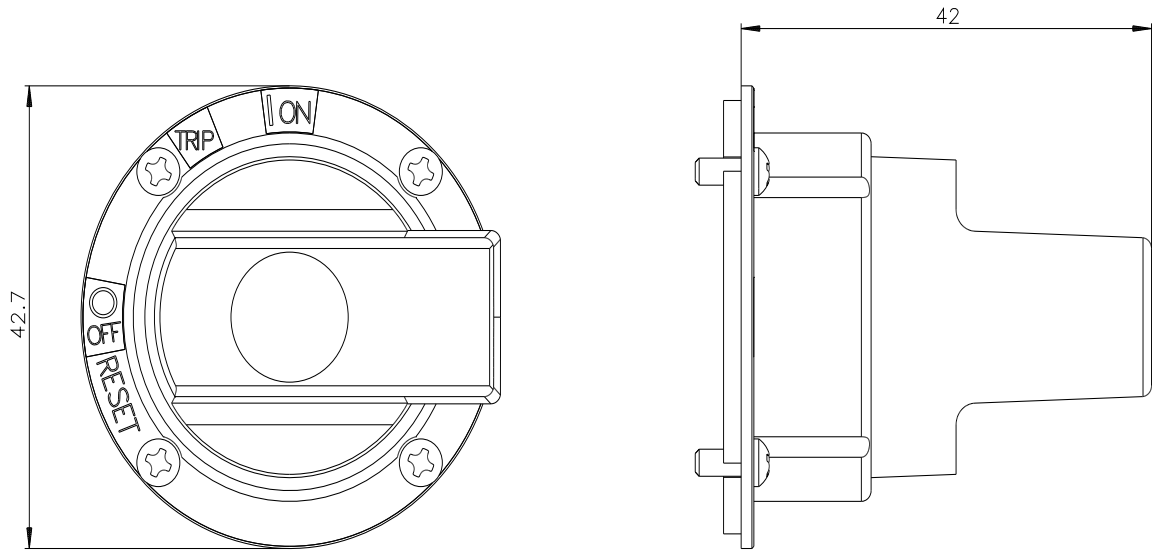
Banca dati immagini (foto prodotto, disegni dimensionali 2D, modelli 3D, schemi delle connessioni, ...)

[https://www.automation.siemens.com/bilddb/cax\\_en.aspx?mlfb=3VA9287-0GC01](https://www.automation.siemens.com/bilddb/cax_en.aspx?mlfb=3VA9287-0GC01)

CAX-Online-Generator

<https://www.siemens.com/cax>

Tender specifications



Ultima modifica:

03/04/2025 

