

comando rotativo laterale OFF di emergenza IEC IP65 kit di illuminazione DC 24 V accessori per: 3VA52; 3VA61/62



Versione	
marca del prodotto	SETRON
denominazione del prodotto	Comando rotativo laterale
accessori	Comando rotativo per parete laterale
Dati tecnici generali	
grado di protezione NEMA	1, 3R, 12
grado di protezione IP	IP65
Progettazione meccanica	
altezza	82 mm
Peso netto per UQ	756 g
Certificati	
General Product Approval	



[Miscellaneous](#)



[Confirmation](#)



EMV	Test Certificates	Maritime application	other	Environment
	Type Test Certificates/Test Report		Miscellaneous	Confirmation
				Environmental Confirmations

Environment

[Environmental Confirmations](#)

Ulteriori informazioni

Informazioni sull'imballaggio

<https://support.industry.siemens.com/cs/ww/it/view/109813875>

Information for data generation and storage

<https://support.industry.siemens.com/cs/ww/en/view/109995012>

Information- and Downloadcenter (Cataloghi, Opuscoli,...)

<https://www.siemens.com/lowvoltage/catalogs>

Industry Mall (sistema di ordinazione Online)

<https://mall.industry.siemens.com/mall/it/it/Catalog/product?mlfb=3VA9277-0PK17>

Service&Support (Manuali, Certificati, Caratteristiche, FAQ, ...)

<https://support.industry.siemens.com/cs/ww/it/ps/3VA9277-0PK17>

Banca dati immagini (foto prodotto, disegni dimensionali 2D, modelli 3D, schemi delle connessioni, ...)

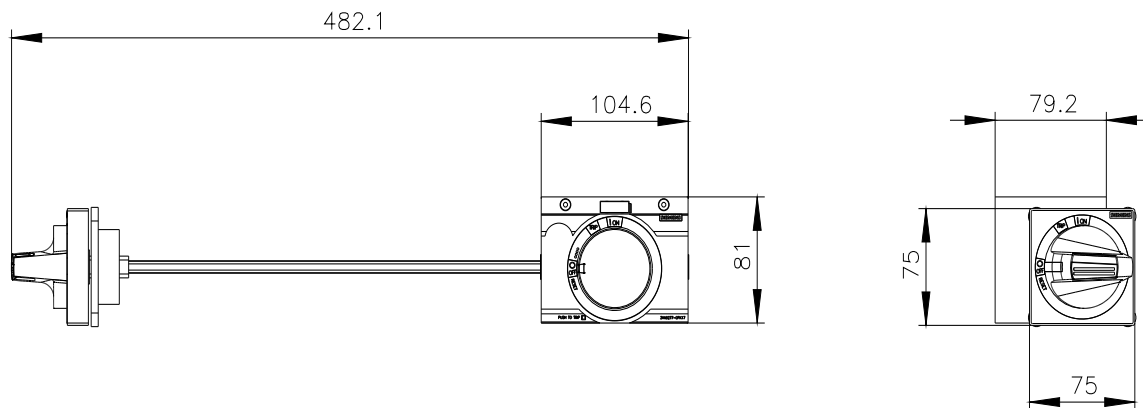
https://www.automation.siemens.com/bilddb/cax_en.aspx?mlfb=3VA9277-0PK17

CAX-Online-Generator

<https://www.siemens.com/cax>

Tender specifications

<https://www.siemens.com/specifications>





Ultima modifica:

03/04/2025 

