

comando rotativo frontale standard IEC IP30/40 kit di illuminazione DC 24 V
accessori per: 3VA52; 3VA61/62



Versione

marca del prodotto	SETRON
denominazione del prodotto	Comando rotativo frontale
accessori	comando rotativo frontale

Dati tecnici generali

grado di protezione NEMA	1
grado di protezione IP	IP30

Progettazione meccanica

altezza	82 mm
larghezza	105 mm
profondità	106 mm
Peso netto per UQ	310 g

Certificati

General Product Approval



[Miscellaneous](#)



[Confirmation](#)



EMV	Test Certificates	Maritime application	other	Environment
-----	-------------------	----------------------	-------	-------------



[Type Test Certificates/Test Report](#)



[Miscellaneous](#)

[Confirmation](#)

[Environmental Confirmations](#)

Environment

[Environmental Confirmations](#)

Ulteriori informazioni

Informazioni sull'imballaggio
<https://support.industry.siemens.com/cs/ww/it/view/109813875>
 Information for data generation and storage
<https://support.industry.siemens.com/cs/ww/en/view/109995012>
 Information- and Downloadcenter (Cataloghi, Opuscoli,...)

<https://www.siemens.com/lowvoltage/catalogs>

Industry Mall (sistema di ordinazione Online)

<https://mall.industry.siemens.com/mall/it/it/Catalog/product?mlfb=3VA9277-0EK13>

Service&Support (Manuali, Certificati, Caratteristiche, FAQ, ...)

<https://support.industry.siemens.com/cs/ww/it/ps/3VA9277-0EK13>

Banca dati immagini (foto prodotto, disegni dimensionali 2D, modelli 3D, schemi delle connessioni, ...)

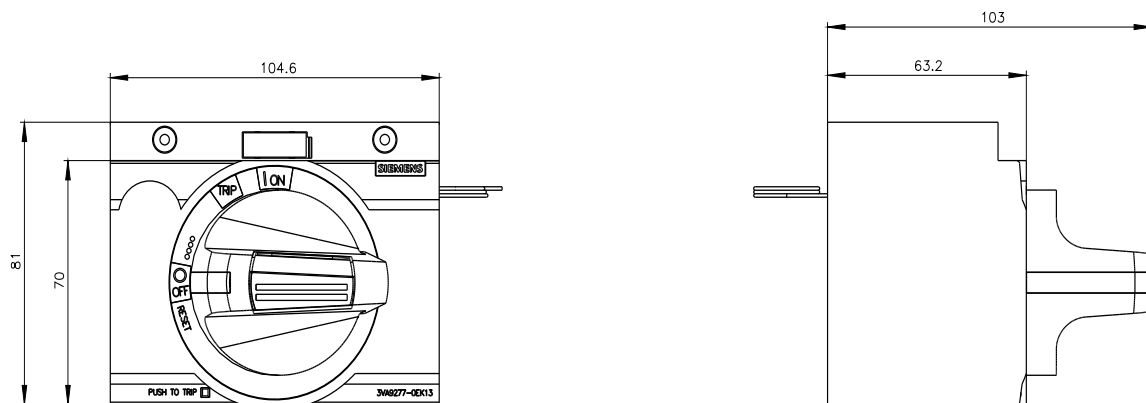
https://www.automation.siemens.com/bilddb/cax_en.aspx?mlfb=3VA9277-0EK13

CAX-Online-Generator

<https://www.siemens.com/cax>

Tender specifications

<https://www.siemens.com/specifications>





Ultima modifica:

03/04/2025 

