



prolungamento attacco a sbarra sul lato frontale 3 pezzi accessori per: 3VA52; 3VA61/62

Versione	
marca del prodotto	SETRON
denominazione del prodotto	attacchi a sbarra allungati
esecuzione del prodotto	tecnica di collegamento
accessori	attacchi a sbarra allungati
Progettazione meccanica	
Peso netto per UQ	240 g
Connessioni secondo IEC	
spessore / della sbarra di corrente / min.	2 mm
larghezza / della sbarra di corrente / max.	32 mm
Connessioni secondo UL	
larghezza / della sbarra di corrente / max.	1,3 in
spessore / della sbarra di corrente / min.	0,06 in
spessore / della sbarra di corrente / max.	0,4 in
Certificati	
General Product Approval	



[Miscellaneous](#)



[Confirmation](#)



EMV	Test Certificates	Maritime application	other	Environment
	<a href="#">Type Test Certificates/Test Report</a>		<a href="#">Miscellaneous</a>	<a href="#">Confirmation</a>
				<a href="#">Environmental Confirmations</a>

Environment

[Environmental Confirmations](#)

Ulteriori informazioni

Informazioni sull'imballaggio

<https://support.industry.siemens.com/cs/ww/it/view/109813875>

Information for data generation and storage

<https://support.industry.siemens.com/cs/ww/en/view/109995012>

Information- and Downloadcenter (Cataloghi, Opuscoli,...)

<https://www.siemens.com/lowvoltage/catalogs>

Industry Mall (sistema di ordinazione Online)

<https://mall.industry.siemens.com/mall/it/it/Catalog/product?mlfb=3VA9273-0QB00>

Service&Support (Manuali, Certificati, Caratteristiche, FAQ, ...)

<https://support.industry.siemens.com/cs/ww/it/ps/3VA9273-0QB00>

Banca dati immagini (foto prodotto, disegni dimensionali 2D, modelli 3D, schemi delle connessioni, ...)

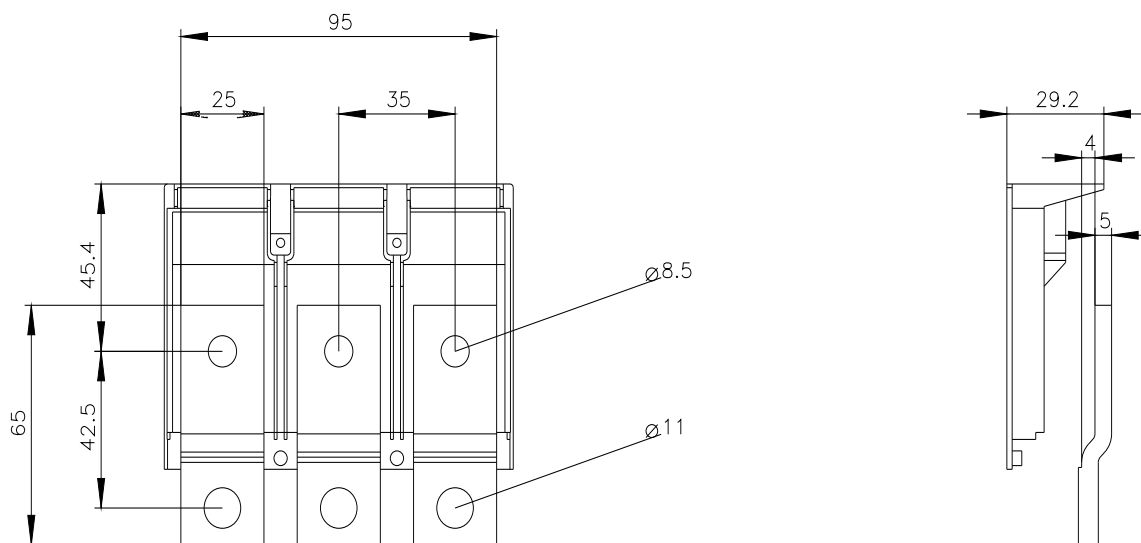
[https://www.automation.siemens.com/bilddb/cax\\_en.aspx?mlfb=3VA9273-0QB00](https://www.automation.siemens.com/bilddb/cax_en.aspx?mlfb=3VA9273-0QB00)

CAX-Online-Generator

<https://www.siemens.com/cax>

Tender specifications

<https://www.siemens.com/specifications>



Ultima modifica:

06/04/2026

