

comando rotativo frontale standard con bloccoporta IEC IP30/40 accessori per: 3VA20/21/22



Versione	
marca del prodotto	SETRON
denominazione del prodotto	Comando rotativo frontale
accessori	comando rotativo frontale
Dati tecnici generali	
grado di protezione IP	IP30
Progettazione meccanica	
altezza	82 mm
larghezza	105 mm
profondità	106 mm
Peso netto per UQ	304 g
Certificati	
General Product Approval	EMV

[Miscellaneous](#)



[Confirmation](#)



Test Certificates	Maritime application	other	Environment		
Type Test Certificates/Test Report		Miscellaneous	Confirmation	Environmental Confirmations	Environmental Confirmations

Ulteriori informazioni

Informazioni sull'imballaggio

<https://support.industry.siemens.com/cs/ww/it/view/109813875>

Information for data generation and storage

<https://support.industry.siemens.com/cs/ww/en/view/109995012>

Information- and Downloadcenter (Cataloghi, Opuscoli,...)

<https://www.siemens.com/lowvoltage/catalogs>

Industry Mall (sistema di ordinazione Online)

<https://mall.industry.siemens.com/mall/it/it/Catalog/product?mlfb=3VA9267-0EK21>

Service&Support (Manuali, Certificati, Caratteristiche, FAQ, ...)

<https://support.industry.siemens.com/cs/ww/it/ps/3VA9267-0EK21>

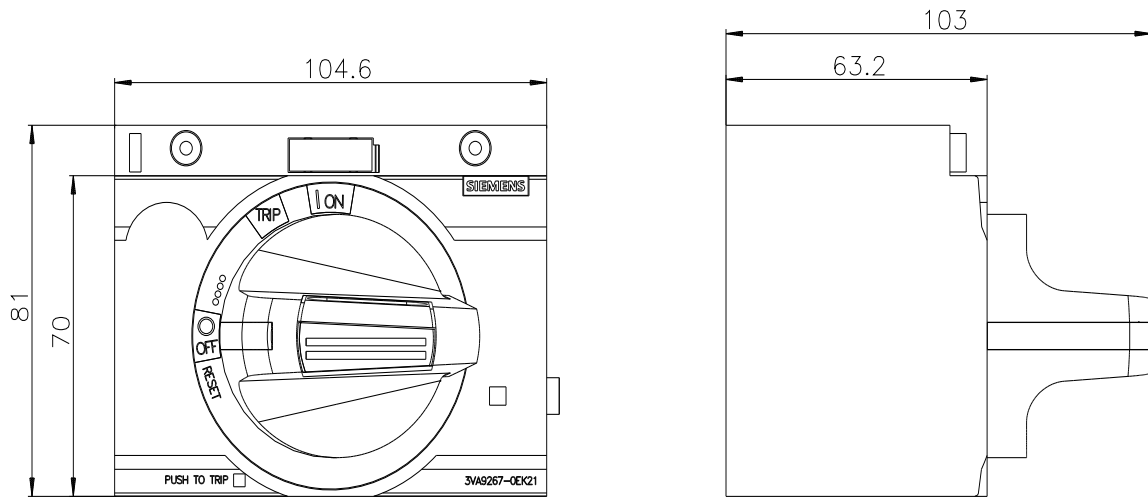
Banca dati immagini (foto prodotto, disegni dimensionali 2D, modelli 3D, schemi delle connessioni, ...)

https://www.automation.siemens.com/bilddb/cax_en.aspx?mlfb=3VA9267-0EK21

CAX-Online-Generator

<https://www.siemens.com/cax>

Tender specifications



Ultima modifica:

03/04/2025 

