

comando rotativo laterale OFF di emergenza IEC IP65 accessori per: 3VA12



Versione	
marca del prodotto	SETRON
denominazione del prodotto	Comando rotativo laterale
accessori	Comando rotativo per parete laterale
Dati tecnici generali	
grado di protezione IP	IP65
Progettazione meccanica	
altezza	75 mm
Peso netto per UQ	683 g
Certificati	
General Product Approval	EMV

[Miscellaneous](#)




EG-Konf.

[Confirmation](#)



RCM

Test Certificates	Maritime application	other	Environment		
Type Test Certificates/Test Report	 LRS	Miscellaneous	Confirmation	Environmental Confirmations	Environmental Confirmations

Ulteriori informazioni

Informazioni sull'imballaggio

<https://support.industry.siemens.com/cs/ww/it/view/109813875>

Information for data generation and storage

<https://support.industry.siemens.com/cs/ww/en/view/109995012>

Information- and Downloadcenter (Cataloghi, Opuscoli,...)

<https://www.siemens.com/lowvoltage/catalogs>

Industry Mall (sistema di ordinazione Online)

<https://mall.industry.siemens.com/mall/it/it/Catalog/product?mlfb=3VA9257-0PK15>

Service&Support (Manuali, Certificati, Caratteristiche, FAQ, ...)

<https://support.industry.siemens.com/cs/ww/it/ps/3VA9257-0PK15>

Banca dati immagini (foto prodotto, disegni dimensionali 2D, modelli 3D, schemi delle connessioni, ...)

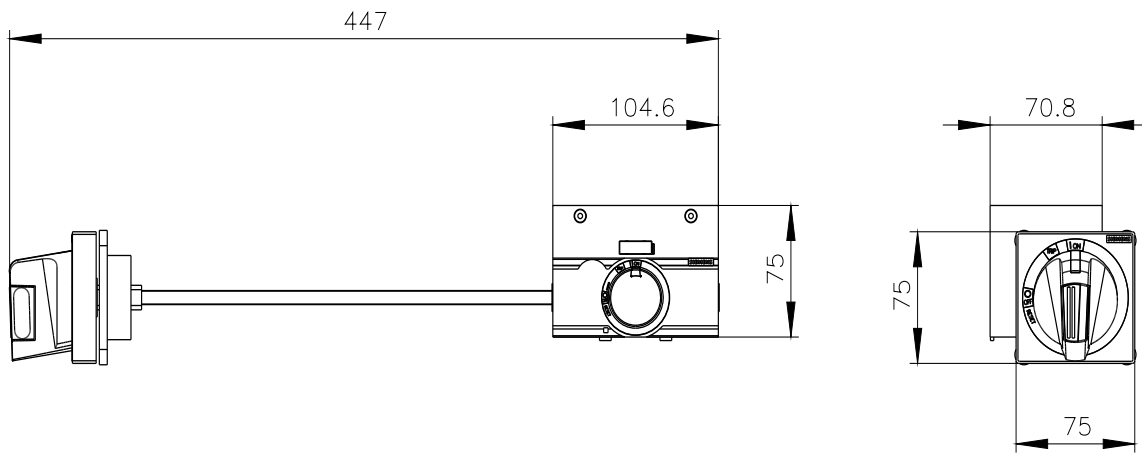
https://www.automation.siemens.com/bilddb/cax_en.aspx?mlfb=3VA9257-0PK15

CAX-Online-Generator

<https://www.siemens.com/cax>

Tender specifications

<https://www.siemens.com/specifications>



Ultima modifica:

03/04/2025 

