

comando a motore AC 110 ... 230 V/DC 110 ... 250 V accessori per: 3VA12



Versione	
marca del prodotto	SETRON
denominazione del prodotto	comando a motore MO
accessori	Comando motorizzato MO
Dati tecnici generali	
tempo di inserzione / tip.	0,9 s
tempo di disinserzione / tip.	0,9 s
Tensione	
tipo di tensione / della tensione di impiego / per l'azionamento	CA/CC
<ul style="list-style-type: none"> Tensione nominale di comando U_s con AC 50 Hz / minimum 	110 V
<ul style="list-style-type: none"> Tensione di alimentazione di controllo nominale U_s a AC 50 Hz / massimo 	230 V
<ul style="list-style-type: none"> Tensione nominale di comando U_s con AC 60 Hz / minimum 	110 V
<ul style="list-style-type: none"> Tensione di alimentazione di controllo nominale U_s a AC 60 Hz / massimo 	230 V
<ul style="list-style-type: none"> Tensione nominale di alimentazione U_s al DC / minimo 	110 V
<ul style="list-style-type: none"> Tensione di alimentazione nominale U_s a DC / massimo 	250 V
potenza apparente di impiego	250 VA
Progettazione meccanica	
altezza	75 mm
larghezza	105 mm
profondità	132 mm
Peso netto per UQ	905 g
sezione di conduttore collegabile / filo rigido	
<ul style="list-style-type: none"> min. 	1,5 mm ²
<ul style="list-style-type: none"> max. 	2,5 mm ²
sezione di conduttore collegabile / filo flessibile / con preparazione dell'estremità del conduttore	
<ul style="list-style-type: none"> min. 	1,5 mm ²
<ul style="list-style-type: none"> max. 	2,5 mm ²
sezione di conduttore collegabile / multifilare	
<ul style="list-style-type: none"> min. 	1,5 mm ²
<ul style="list-style-type: none"> max. 	2,5 mm ²
coppia di serraggio	
<ul style="list-style-type: none"> min. 	0,36 N·m

• max.	0,44 N·m
Conessioni secondo IEC	
lunghezza di spelatura	7 mm
Conessioni secondo UL	
temperatura ambiente / durante l'esercizio	
• min.	-25 °C
• max.	70 °C
temperatura ambiente / durante l'immagazzinaggio	
• min.	-40 °C
• max.	80 °C
Certificati	
General Product Approval	EMV

[Miscellaneous](#)



[Confirmation](#)



Test Certificates	Maritime application	other	Dangerous goods	Environment
Type Test Certificates/Test Report		Miscellaneous	Confirmation	Transport Information
			Environmental Confirmations	

Environment

[Environmental Confirmations](#)

Ulteriori informazioni

Informazioni sull'imballaggio

<https://support.industry.siemens.com/cs/ww/it/view/109813875>

Information for data generation and storage

<https://support.industry.siemens.com/cs/ww/en/view/109995012>

Information- and Downloadcenter (Cataloghi, Opuscoli,...)

<https://www.siemens.com/lowvoltage/catalogs>

Industry Mall (sistema di ordinazione Online)

<https://mall.industry.siemens.com/mall/it/it/Catalog/product?mlfb=3VA9257-0HA20>

Service&Support (Manuali, Certificati, Caratteristiche, FAQ, ...)

<https://support.industry.siemens.com/cs/ww/it/ps/3VA9257-0HA20>

Banca dati immagini (foto prodotto, disegni dimensionali 2D, modelli 3D, schemi delle connessioni, ...)

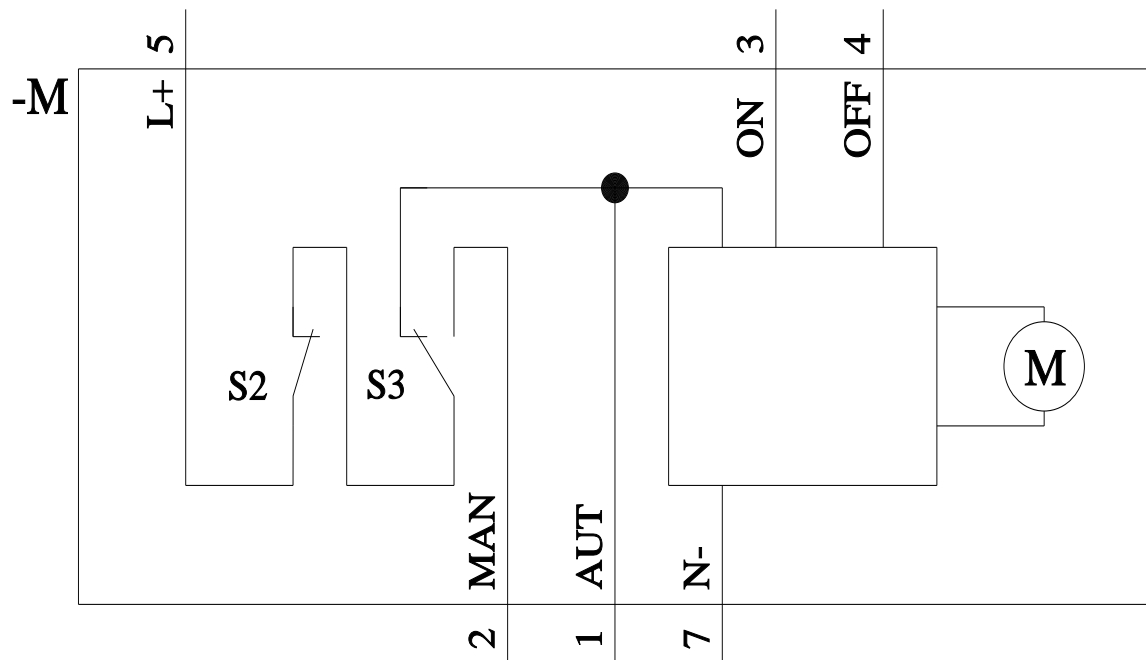
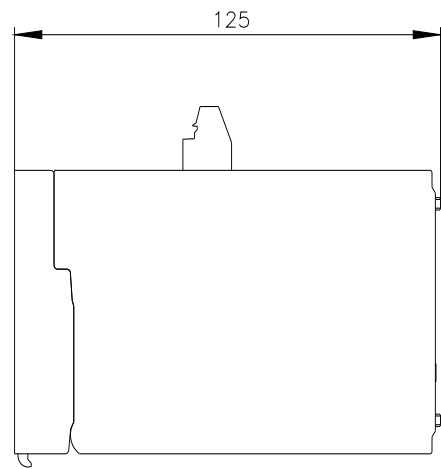
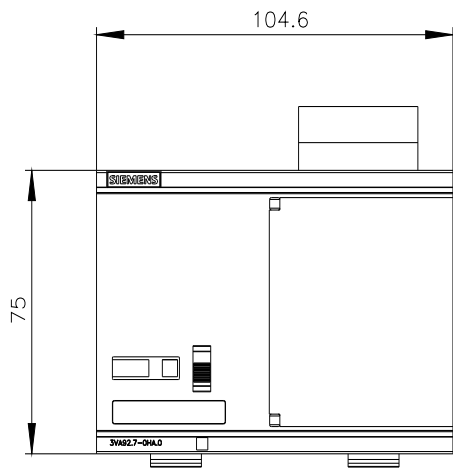
https://www.automation.siemens.com/bilddb/cax_en.aspx?mlfb=3VA9257-0HA20

CAX-Online-Generator

<https://www.siemens.com/cax>

Tender specifications

<https://www.siemens.com/specifications>



Ultima modifica:

04/04/2025

