



prolungamento attacco a sbarra a sviluppo verticale, 3 pezzi accessori per: 3VA12


Versione	
marca del prodotto	SETRON
denominazione del prodotto	attacchi a sbarra allungati
esecuzione del prodotto	tecnica di collegamento
accessori	attacchi a sbarra allungati
Progettazione meccanica	
Peso netto per UQ	280 g
Certificati	
General Product Approval	EMV

[Miscellaneous](#)



[Confirmation](#)



Test Certificates	Maritime application	other	Environment		
<a href="#">Type Test Certificates/Test Report</a>		<a href="#">Miscellaneous</a>	<a href="#">Confirmation</a>	<a href="#">Environmental Confirmations</a>	<a href="#">Environmental Confirmations</a>

### Ulteriori informazioni

**Informazioni sull'imballaggio**

<https://support.industry.siemens.com/cs/ww/it/view/109813875>

**Information for data generation and storage**

<https://support.industry.siemens.com/cs/ww/en/view/109995012>

**Information- and Downloadcenter (Cataloghi, Opuscoli,...)**

<https://www.siemens.com/lowvoltage/catalogs>

**Industry Mall (sistema di ordinazione Online)**

<https://mall.industry.siemens.com/mall/it/it/Catalog/product?mlfb=3VA9253-0QD00>

**Service&Support (Manuali, Certificati, Caratteristiche, FAQ, ...)**

<https://support.industry.siemens.com/cs/ww/it/ps/3VA9253-0QD00>

**Banca dati immagini (foto prodotto, disegni dimensionali 2D, modelli 3D, schemi delle connessioni, ...)**

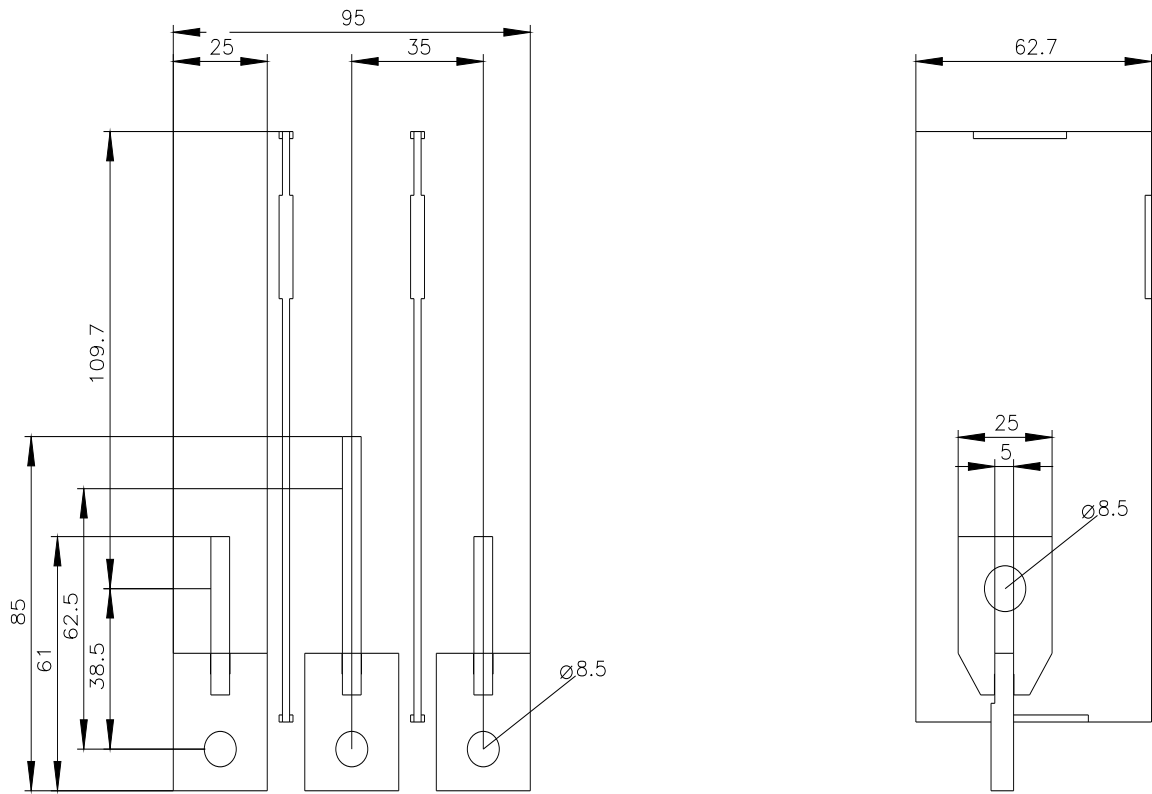
[https://www.automation.siemens.com/bilddb/cax\\_en.aspx?mlfb=3VA9253-0QD00](https://www.automation.siemens.com/bilddb/cax_en.aspx?mlfb=3VA9253-0QD00)

**CAX-Online-Generator**

<https://www.siemens.com/cax>

**Tender specifications**

<https://www.siemens.com/specifications>



Ultima modifica:

06/04/2026 

