

morsetto serracavo TS1.4 3 pezzi 4 AWG ... 350 kcmil con presa di tensione per conduttore ausiliario 3 pz. accessori per: 3VA52



Versione	
marca del prodotto	SETRON
denominazione del prodotto	Morsetto serracavo con presa di tensione, 3 pezzi
esecuzione del prodotto	tecnica di collegamento
accessori	morsetto serracavo
Dati tecnici generali	
designazione / del morsetto di collegamento	TS1.4
esecuzione del collegamento elettrico / con morsetto di collegamento conduttore ausiliario	Si
Progettazione meccanica	
Peso netto per UQ	236 g
Connessioni secondo IEC	
sezione di conduttore collegabile	
• per cavo in rame / multifilare / min.	25 mm <sup>2</sup>
• per cavo in rame / multifilare / max.	185 mm <sup>2</sup>
tipo di sezioni di conduttore collegabili / delle sbarre in rame a lamelle	
• min.	5 x 15,5mm x 0,8mm, 4 x 20mm x 1mm
• max.	6 x 15,5mm x 0,8mm, 6 x 20mm x 1mm
lunghezza di spelatura	19 mm
coppia di serraggio / con l'impiego di cavi in rame	
• multifilare	25 ... 35 mm <sup>2</sup> : 6 Nm, 50 ... 185 mm <sup>2</sup> : 12 Nm
• filo flessibile	35 mm <sup>2</sup> : 6 Nm 50 ... 150 mm <sup>2</sup> : 12 Nm
• filo flessibile / con preparazione dell'estremità del conduttore	25 - 35 mm <sup>2</sup> : 6 Nm, 50 -150 mm <sup>2</sup> : 12 Nm
Connessioni secondo UL	
temperatura ammissibile / del conduttore collegabile / secondo UL 486A-486B	75 °C
lunghezza di spelatura	0,75 in
sezione di conduttore collegabile	
• per cavo in rame / multifilare / min.	4 AWG
• per cavo in rame / multifilare / max.	350 kcmil
coppia di serraggio / con l'impiego di cavi in rame	
• multifilare	4 - 1 AWG: 70 lb-in, 1/0 AWG - 350 kcmil: 140 lb-in
Certificati	
General Product Approval	



[Miscellaneous](#)



[Confirmation](#)



General Product Approval	EMV	Maritime application	other		Environment
--------------------------	-----	----------------------	-------	--	-------------



[Miscellaneous](#)

[Confirmation](#)

[Environmental Confirmations](#)

## Environment

[Environmental Confirmations](#)

## Ulteriori informazioni

### Informazioni sull'imballaggio

<https://support.industry.siemens.com/cs/ww/it/view/109813875>

### Information for data generation and storage

<https://support.industry.siemens.com/cs/ww/en/view/109995012>

### Information- and Downloadcenter (Cataloghi, Opuscoli,...)

<https://www.siemens.com/lowvoltage/catalogs>

### Industry Mall (sistema di ordinazione Online)

<https://mall.industry.siemens.com/mall/it/it/Catalog/product?mlfb=3VA9233-0JH12>

### Service&Support (Manuali, Certificati, Caratteristiche, FAQ, ...)

<https://support.industry.siemens.com/cs/ww/it/ps/3VA9233-0JH12>

### Banca dati immagini (foto prodotto, disegni dimensionali 2D, modelli 3D, schemi delle connessioni, ...)

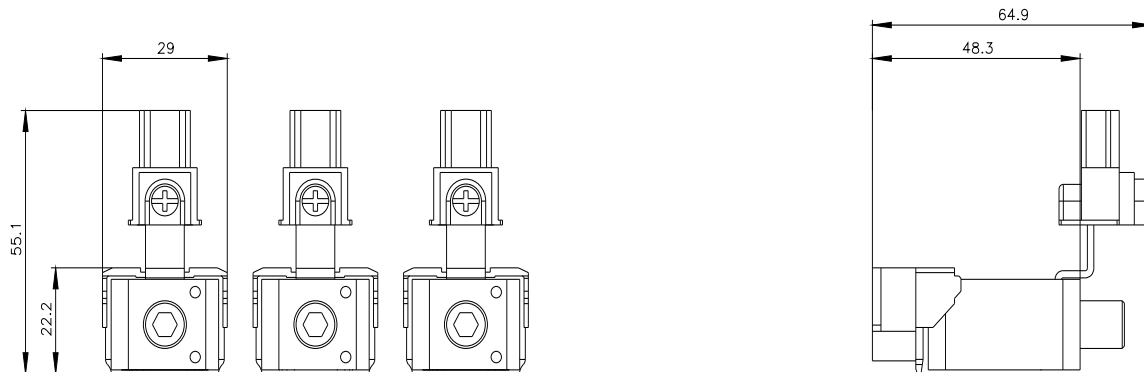
[https://www.automation.siemens.com/bilddb/cax\\_en.aspx?mlfb=3VA9233-0JH12](https://www.automation.siemens.com/bilddb/cax_en.aspx?mlfb=3VA9233-0JH12)

### CAx-Online-Generator

<https://www.siemens.com/cax>

### Tender specifications

<https://www.siemens.com/specifications>



---

Ultima modifica:

06/04/2026 