

morsetto serracavo TS1.2 3 pezzi 10 AWG ... 3/0 con presa di tensione per conduttore ausiliario 3 pz. accessori per: 3VA52



Versione	
marca del prodotto	SETRON
denominazione del prodotto	Morsetto serracavo con presa di tensione, 3 pezzi
esecuzione del prodotto	tecnica di collegamento
accessori	morsetto serracavo
Dati tecnici generali	
designazione / del morsetto di collegamento	TS1.2
esecuzione del collegamento elettrico / con morsetto di collegamento conduttore ausiliario	Si
Progettazione meccanica	
Peso netto per UQ	203 g
Connessioni secondo IEC	
sezione di conduttore collegabile	
<ul style="list-style-type: none"> <li>per cavo in rame / multifilare / min.</li> <li>per cavo in rame / multifilare / max.</li> </ul>	6 mm <sup>2</sup> 120 mm <sup>2</sup>
tipo di sezioni di conduttore collegabili / delle sbarre in rame a lamelle	
<ul style="list-style-type: none"> <li>min.</li> <li>max.</li> </ul>	3 x 13mm x 0,5mm, 2 x 15,5mm x 0,8mm, 2 x 20mm x 1mm 6 x 13mm x 0,5mm, 6 x 15,5mm x 0,8mm, 6 x 20mm x 1mm
lunghezza di spelatura	19 mm
coppia di serraggio / con l'impiego di cavi in rame	
<ul style="list-style-type: none"> <li>filo rigido</li> <li>multifilare</li> <li>filo flessibile</li> <li>filo flessibile / con preparazione dell'estremità del conduttore</li> </ul>	6 ... 16 mm <sup>2</sup> : 6 Nm 6 ... 25 mm <sup>2</sup> : 6 Nm; 35 ... 120 mm <sup>2</sup> : 10 Nm 10 ... 25 mm <sup>2</sup> : 6 Nm 35 ... 95 mm <sup>2</sup> : 10 Nm 10 - 25 mm <sup>2</sup> : 6 Nm, 35 - 95 mm <sup>2</sup> : 10 Nm
Connessioni secondo UL	
temperatura ammissibile / del conduttore collegabile / secondo UL 486A-486B	75 °C
lunghezza di spelatura	0,75 in
sezione di conduttore collegabile	
<ul style="list-style-type: none"> <li>per cavo in rame / filo rigido / min.</li> <li>per cavo in rame / filo rigido / max.</li> <li>per cavo in rame / multifilare / min.</li> <li>per cavo in rame / multifilare / max.</li> </ul>	10 AWG 10 AWG 10 AWG 3/0 AWG
coppia di serraggio / con l'impiego di cavi in rame	
<ul style="list-style-type: none"> <li>filo rigido</li> <li>multifilare</li> </ul>	10 AWG: 105 lb-in 10 - 4 AWG: 105 lb-in, 3 - 3/0 AWG: 140 lb-in
Certificati	
General Product Approval	



## Ulteriori informazioni

### Informazioni sull'imballaggio

<https://support.industry.siemens.com/cs/ww/it/view/109813875>

### Information for data generation and storage

<https://support.industry.siemens.com/cs/ww/en/view/109995012>

### Information- and Downloadcenter (Cataloghi, Opuscoli,...)

<https://www.siemens.com/lowvoltage/catalogs>

### Industry Mall (sistema di ordinazione Online)

<https://mall.industry.siemens.com/mall/it/it/Catalog/product?mlfb=3VA9233-0JH11>

### Service&Support (Manuali, Certificati, Caratteristiche, FAQ, ...)

<https://support.industry.siemens.com/cs/ww/it/ps/3VA9233-0JH11>

### Banca dati immagini (foto prodotto, disegni dimensionali 2D, modelli 3D, schemi delle connessioni, ...)

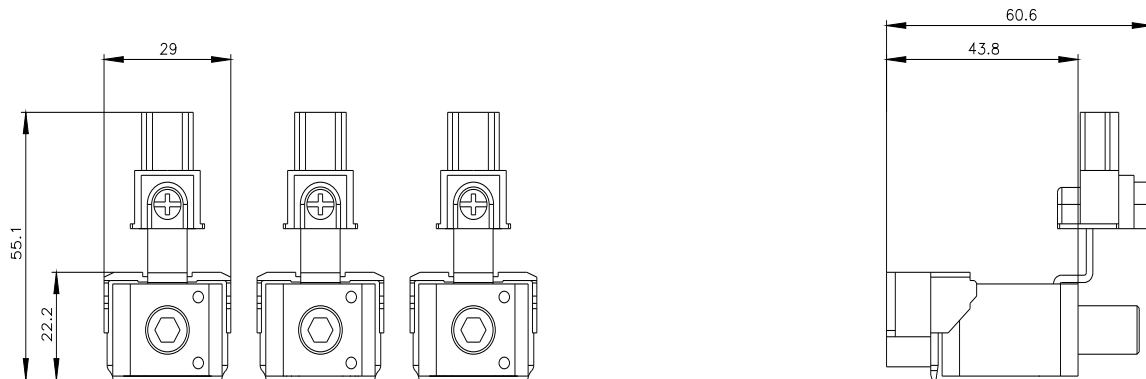
[https://www.automation.siemens.com/bilddb/cax\\_en.aspx?mlfb=3VA9233-0JH11](https://www.automation.siemens.com/bilddb/cax_en.aspx?mlfb=3VA9233-0JH11)

### CAX-Online-Generator

<https://www.siemens.com/cax>

### Tender specifications

<https://www.siemens.com/specifications>



Ultima modifica:

06/04/2026

