

calotta coprimorsetti allungata a 3 poli, 1 pezzo accessori per: 3VA20/21/22



Versione	
marca del prodotto	SETRON
denominazione del prodotto	Calotta coprimorsetti alta a 3 poli, 1 pezzo
esecuzione del prodotto	tecnica di collegamento
accessori	calotta coprimorsetti

Progettazione meccanica	
Peso netto per UQ	150 g

Certificati				
General Product Approval	EMV	Maritime application	other	Environment

[Miscellaneous](#)



[Miscellaneous](#)

[Environmental Con-  
firmations](#)

## Environment

[Environmental Con-  
firmations](#)



## Ulteriori informazioni

### Informazioni sull'imballaggio

<https://support.industry.siemens.com/cs/ww/it/view/109813875>

### Information for data generation and storage

<https://support.industry.siemens.com/cs/ww/en/view/109995012>

### Information- and Downloadcenter (Cataloghi, Opuscoli,...)

<https://www.siemens.com/lowvoltage/catalogs>

### Industry Mall (sistema di ordinazione Online)

<https://mall.industry.siemens.com/mall/it/it/Catalog/product?mlfb=3VA9221-0WF30>

### Service&Support (Manuali, Certificati, Caratteristiche, FAQ, ...)

<https://support.industry.siemens.com/cs/ww/it/ps/3VA9221-0WF30>

### Banca dati immagini (foto prodotto, disegni dimensionali 2D, modelli 3D, schemi delle connessioni, ...)

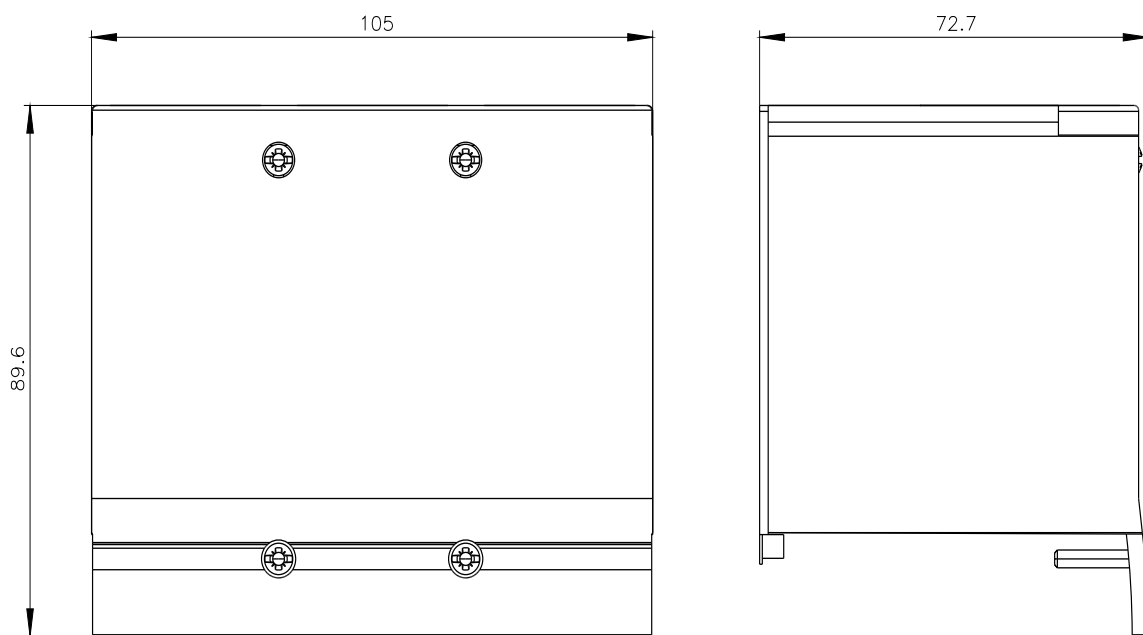
[https://www.automation.siemens.com/bilddb/cax\\_en.aspx?mlfb=3VA9221-0WF30](https://www.automation.siemens.com/bilddb/cax_en.aspx?mlfb=3VA9221-0WF30)

### CAx-Online-Generator

<https://www.siemens.com/cax>

### Tender specifications

<https://www.siemens.com/specifications>



---

Ultima modifica:

06/04/2026 