

attacchi piatti a vite 3 pz. accessori per: 3VA20/21/22



Versione	
marca del prodotto	SETRON
denominazione del prodotto	attacchi piatti a vite, 3 pezzi
esecuzione del prodotto	tecnica di collegamento
accessori	attacchi piatti a vite
Progettazione meccanica	
Peso netto per UQ	94 g
Conessioni secondo IEC	
spessore / della sbarra di corrente / min.	0 mm
larghezza / della sbarra di corrente / max.	25 mm
Conessioni secondo UL	
spessore / della sbarra di corrente / max.	0,3 in
Certificati	
General Product Approval	



[Miscellaneous](#)



[Confirmation](#)



EMV	Test Certificates	Maritime application	other	Environment
	Type Test Certificates/Test Report		Miscellaneous	Confirmation
			Confirmation	Environmental Confirmations

Environment
Environmental Confirmations

Ulteriori informazioni
<p>Informazioni sull'imballaggio https://support.industry.siemens.com/cs/ww/it/view/109813875</p> <p>Information for data generation and storage https://support.industry.siemens.com/cs/ww/en/view/109995012</p> <p>Information- and Downloadcenter (Cataloghi, Opuscoli,...)</p>

<https://www.siemens.com/lowvoltage/catalogs>

Industry Mall (sistema di ordinazione Online)

<https://mall.industry.siemens.com/mall/it/it/Catalog/product?mlfb=3VA9203-0QA00>

Service&Support (Manuali, Certificati, Caratteristiche, FAQ, ...)

<https://support.industry.siemens.com/cs/ww/it/ps/3VA9203-0QA00>

Banca dati immagini (foto prodotto, disegni dimensionali 2D, modelli 3D, schemi delle connessioni, ...)

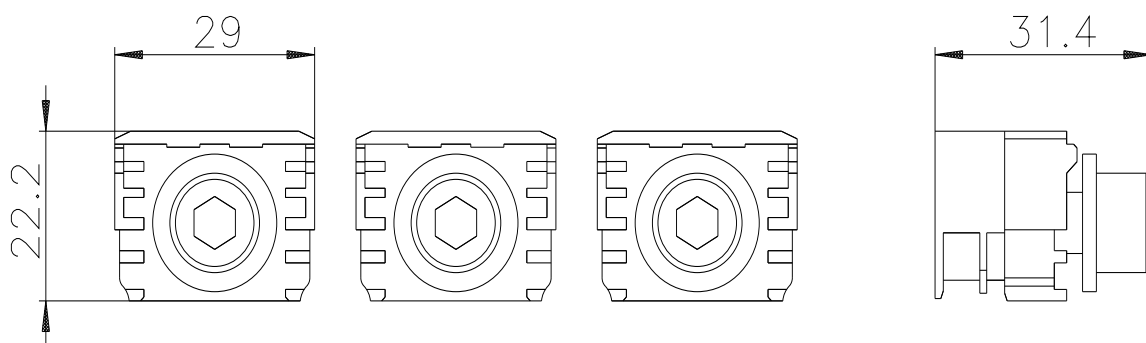
https://www.automation.siemens.com/bilddb/cax_en.aspx?mlfb=3VA9203-0QA00

CAX-Online-Generator

<https://www.siemens.com/cax>

Tender specifications

<https://www.siemens.com/specifications>



Ultima modifica:

06/04/2026 

