



adattatore serratura a cilindro vano accessori, accessori per: 3VA11


Versione	
marca del prodotto	SETRON
denominazione del prodotto	adattatore per serratura a cilindro
accessori	adattatore per serratura a cilindro
Dati tecnici generali	
Peso netto per UQ	50 g
Certificati	
General Product Approval	EMV

[Miscellaneous](#)



[Confirmation](#)



Test Certificates	Maritime application	other	Environment		
Type Test Certificates/Test Report		Miscellaneous	Confirmation	Environmental Confirmations	Environmental Confirmations

Ulteriori informazioni

Informazioni sull'imballaggio

<https://support.industry.siemens.com/cs/ww/it/view/109813875>

Information for data generation and storage

<https://support.industry.siemens.com/cs/ww/en/view/109995012>

Information- and Downloadcenter (Cataloghi, Opuscoli,...)

<https://www.siemens.com/lowvoltage/catalogs>

Industry Mall (sistema di ordinazione Online)

<https://mall.industry.siemens.com/mall/it/it/Catalog/product?mlfb=3VA9157-0LF10>

Service&Support (Manuali, Certificati, Caratteristiche, FAQ, ...)

<https://support.industry.siemens.com/cs/ww/it/ps/3VA9157-0LF10>

Banca dati immagini (foto prodotto, disegni dimensionali 2D, modelli 3D, schemi delle connessioni, ...)

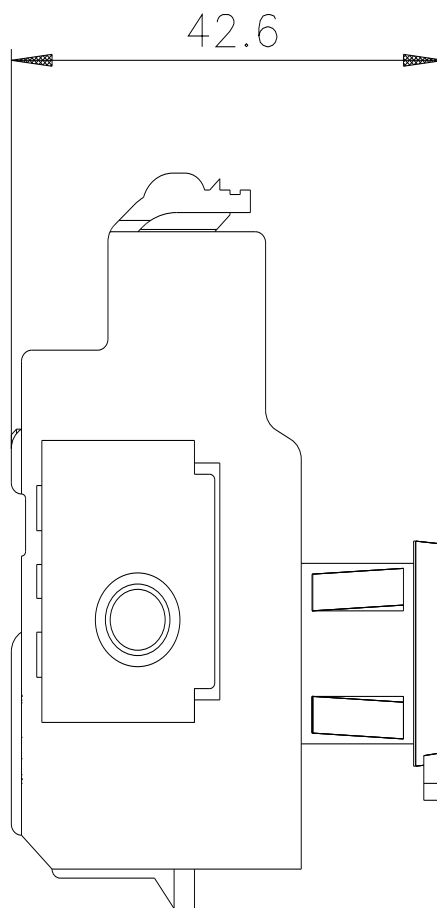
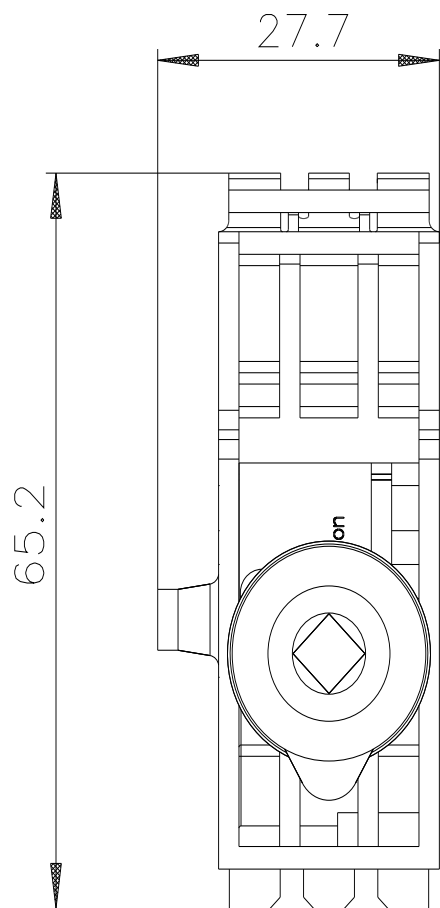
https://www.automation.siemens.com/bilddb/cax_en.aspx?mlfb=3VA9157-0LF10

CAX-Online-Generator

<https://www.siemens.com/cax>

Tender specifications

<https://www.siemens.com/specifications>



Ultima modifica:

03/04/2025 

