



pistone di sgancio accessori per: unità rimovibile per 3VA10/11

Versione	
marca del prodotto	SETRON
denominazione del prodotto	Perno di sgancio
accessori	Perno di sgancio
Progettazione meccanica	
Peso netto per UQ	4 g
Certificati	
General Product Approval	EMV

[Miscellaneous](#)



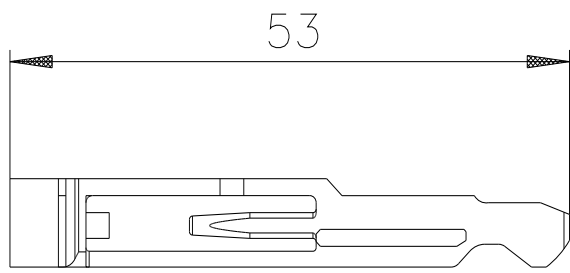
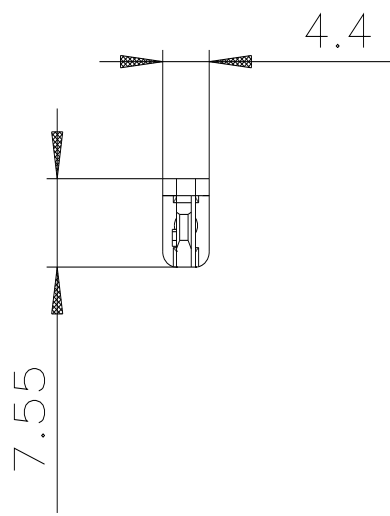
[Confirmation](#)



Test Certificates	Maritime application	other	Environment		
<a href="#">Type Test Certificates/Test Report</a>		<a href="#">Miscellaneous</a>	<a href="#">Confirmation</a>	<a href="#">Environmental Confirmations</a>	<a href="#">Environmental Confirmations</a>

**Ulteriori informazioni**

- Informazioni sull'imballaggio  
<https://support.industry.siemens.com/cs/ww/it/view/109813875>
- Information for data generation and storage  
<https://support.industry.siemens.com/cs/ww/en/view/109995012>
- Information- and Downloadcenter (Cataloghi, Opuscoli,...)  
<https://www.siemens.com/lowvoltage/catalogs>
- Industry Mall (sistema di ordinazione Online)  
<https://mall.industry.siemens.com/mall/it/it/Catalog/product?mlfb=3VA9157-0KP81>
- Service&Support (Manuali, Certificati, Caratteristiche, FAQ, ...)  
<https://support.industry.siemens.com/cs/ww/it/ps/3VA9157-0KP81>
- Banca dati immagini (foto prodotto, disegni dimensionali 2D, modelli 3D, schemi delle connessioni, ...)  
[https://www.automation.siemens.com/bilddb/cax\\_en.aspx?mlfb=3VA9157-0KP81](https://www.automation.siemens.com/bilddb/cax_en.aspx?mlfb=3VA9157-0KP81)
- CAX-Online-Generator  
<https://www.siemens.com/cax>
- Tender specifications  
<https://www.siemens.com/specifications>



---

Ultima modifica:

03/04/2025 

