



comando rotativo frontale standard IEC IP30/40 accessori per: 3VA10/11


Versione	
marca del prodotto	SETRON
denominazione del prodotto	Comando rotativo frontale
accessori	comando rotativo frontale
Dati tecnici generali	
grado di protezione IP	IP30
Progettazione meccanica	
altezza	70 mm
larghezza	77 mm
profondità	95 mm
Peso netto per UQ	193,5 g
Certificati	
General Product Approval	EMV

[Miscellaneous](#)



[Confirmation](#)



Test Certificates	Maritime application	other	Environment		
<a href="#">Type Test Certificates/Test Report</a>	 LRS	<a href="#">Miscellaneous</a>	<a href="#">Confirmation</a>	<a href="#">Environmental Confirmations</a>	<a href="#">Environmental Confirmations</a>

### Environment



### Ulteriori informazioni

Informazioni sull'imballaggio  
<https://support.industry.siemens.com/cs/ww/it/view/109813875>  
 Information for data generation and storage  
<https://support.industry.siemens.com/cs/ww/en/view/109995012>  
 Information- and Downloadcenter (Cataloghi, Opuscoli,...)  
<https://www.siemens.com/lowvoltage/catalogs>

Industry Mall (sistema di ordinazione Online)

<https://mall.industry.siemens.com/mall/it/it/Catalog/product?mlfb=3VA9157-0EK11>

Service&Support (Manuali, Certificati, Caratteristiche, FAQ, ...)

<https://support.industry.siemens.com/cs/ww/it/ps/3VA9157-0EK11>

Banca dati immagini (foto prodotto, disegni dimensionali 2D, modelli 3D, schemi delle connessioni, ...)

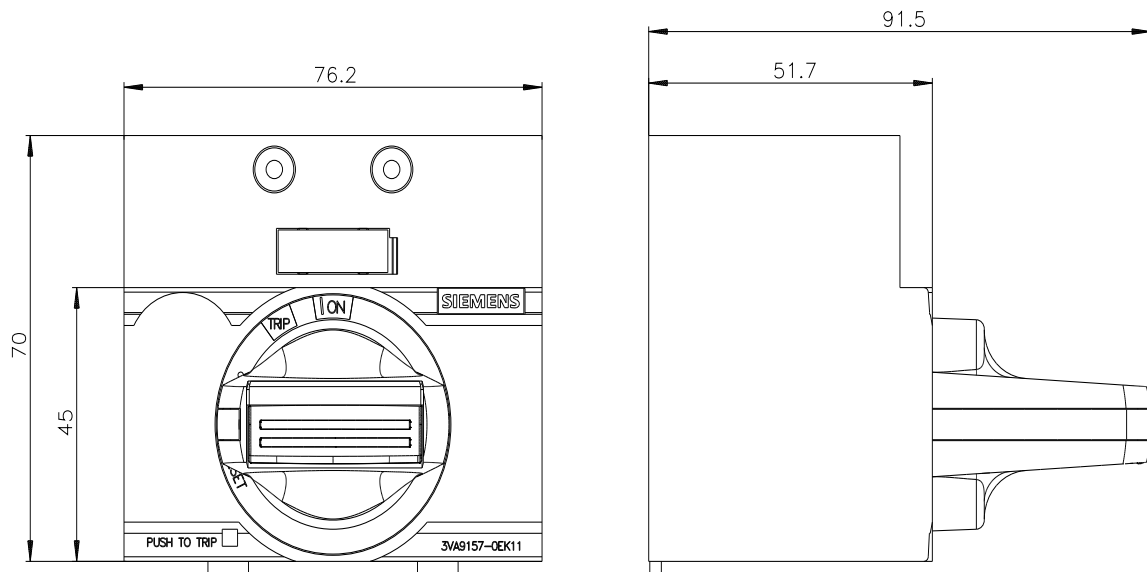
[https://www.automation.siemens.com/bilddb/cax\\_en.aspx?mlfb=3VA9157-0EK11](https://www.automation.siemens.com/bilddb/cax_en.aspx?mlfb=3VA9157-0EK11)

CAX-Online-Generator

<https://www.siemens.com/cax>

Tender specifications

<https://www.siemens.com/specifications>



Ultima modifica:

03/04/2025

