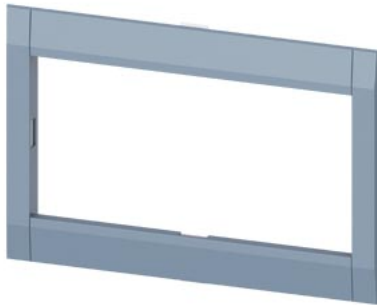


mostrina frontale copriforo 139,6x 70,7mm (LaxA) accessori per: interruttori automatici a 4 poli senza accesso a ETU 3VA52; 3VA61/62



| Versione                   |                        |
|----------------------------|------------------------|
| marca del prodotto         | SETRON                 |
| denominazione del prodotto | interblocco posteriore |
| accessori                  | interblocco posteriore |
| Dati tecnici generali      |                        |
| Peso netto per UQ          | 59 g                   |
| Certificati                |                        |
| General Product Approval   | EMV                    |

[Miscellaneous](#)



[Confirmation](#)



| Maritime application | other                         | Environment                  |   |   |
|----------------------|-------------------------------|------------------------------|---|---|
|                      | <a href="#">Miscellaneous</a> | <a href="#">Confirmation</a> | <a href="#">Environmental Con-<br/>firmations</a> | <a href="#">Environmental Con-<br/>firmations</a> |

### Ulteriori informazioni

Informazioni sull'imballaggio

<https://support.industry.siemens.com/cs/ww/it/view/109813875>

Information for data generation and storage

<https://support.industry.siemens.com/cs/ww/en/view/109995012>

Information- and Downloadcenter (Cataloghi, Opuscoli,...)

<https://www.siemens.com/lowvoltage/catalogs>

Industry Mall (sistema di ordinazione Online)

<https://mall.industry.siemens.com/mall/it/it/Catalog/product?mlfb=3VA9144-0SB10>

Service&Support (Manuali, Certificati, Caratteristiche, FAQ, ...)

<https://support.industry.siemens.com/cs/ww/it/ps/3VA9144-0SB10>

Banca dati immagini (foto prodotto, disegni dimensionali 2D, modelli 3D, schemi delle connessioni, ...)

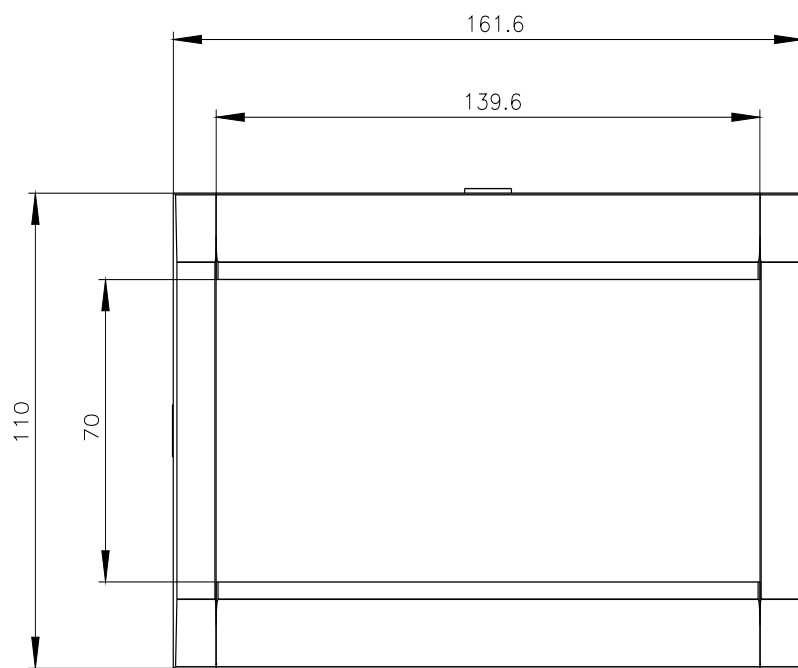
[https://www.automation.siemens.com/bilddb/cax\\_en.aspx?mlfb=3VA9144-0SB10](https://www.automation.siemens.com/bilddb/cax_en.aspx?mlfb=3VA9144-0SB10)

CAX-Online-Generator

<https://www.siemens.com/cax>

Tender specifications

<https://www.siemens.com/specifications>



Ultima modifica:

03/04/2025 

