

maniglia aggiuntiva per comando rinviato rotativo bloccoporta standard accessori per: 3VA51



Versione	
marca del prodotto	SETRON
denominazione del prodotto	Maniglia aggiuntiva per comando rotativo bloccoporta
accessori	impugnatura addizionale per comando rotativo rinviato bloccoporta
Progettazione meccanica	
altezza	45 mm
larghezza	45 mm
profondità	36 mm
Peso netto per UQ	49 g
Certificati	
General Product Approval	



[Miscellaneous](#)



[Confirmation](#)



EMV	Maritime application	other	Environment
-----	----------------------	-------	-------------



[Miscellaneous](#)

[Confirmation](#)

[Environmental Con-  
firmations](#)

[Environmental Con-  
firmations](#)

### Ulteriori informazioni

Informazioni sull'imballaggio

<https://support.industry.siemens.com/cs/ww/it/view/109813875>

Information for data generation and storage

<https://support.industry.siemens.com/cs/ww/en/view/109995012>

Information- and Downloadcenter (Cataloghi, Opuscoli,...)

<https://www.siemens.com/lowvoltage/catalogs>

Industry Mall (sistema di ordinazione Online)

<https://mall.industry.siemens.com/mall/it/it/Catalog/product?mlfb=3VA9137-0GC01>

Service&Support (Manuali, Certificati, Caratteristiche, FAQ, ...)

<https://support.industry.siemens.com/cs/ww/it/ps/3VA9137-0GC01>

Banca dati immagini (foto prodotto, disegni dimensionali 2D, modelli 3D, schemi delle connessioni, ...)

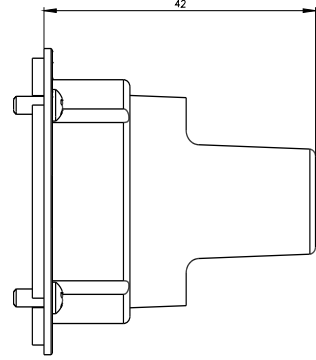
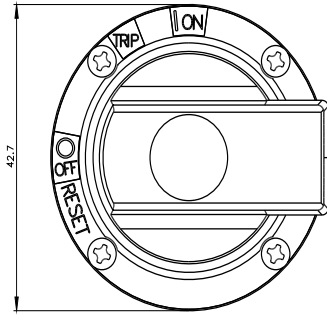
[https://www.automation.siemens.com/bilddb/cax\\_en.aspx?mlfb=3VA9137-0GC01](https://www.automation.siemens.com/bilddb/cax_en.aspx?mlfb=3VA9137-0GC01)

CAX-Online-Generator

<https://www.siemens.com/cax>

Tender specifications

<https://www.siemens.com/specifications>



---

Ultima modifica:

03/04/2025 