



prolungamento attacco a sbarra sul lato frontale 4 pezzi accessori per: 3VA51

Versione	
marca del prodotto	SETRON
denominazione del prodotto	attacchi a sbarra allungati
esecuzione del prodotto	tecnica di collegamento
accessori	attacchi a sbarra allungati
Progettazione meccanica	
Peso netto per UQ	176 g
Connessioni secondo IEC	
spessore / della sbarra di corrente / min.	1 mm
larghezza / della sbarra di corrente / max.	22 mm
Connessioni secondo UL	
larghezza / della sbarra di corrente / max.	0,9 in
spessore / della sbarra di corrente / min.	0,04 in
spessore / della sbarra di corrente / max.	0,3 in
Certificati	
General Product Approval	



[Miscellaneous](#)



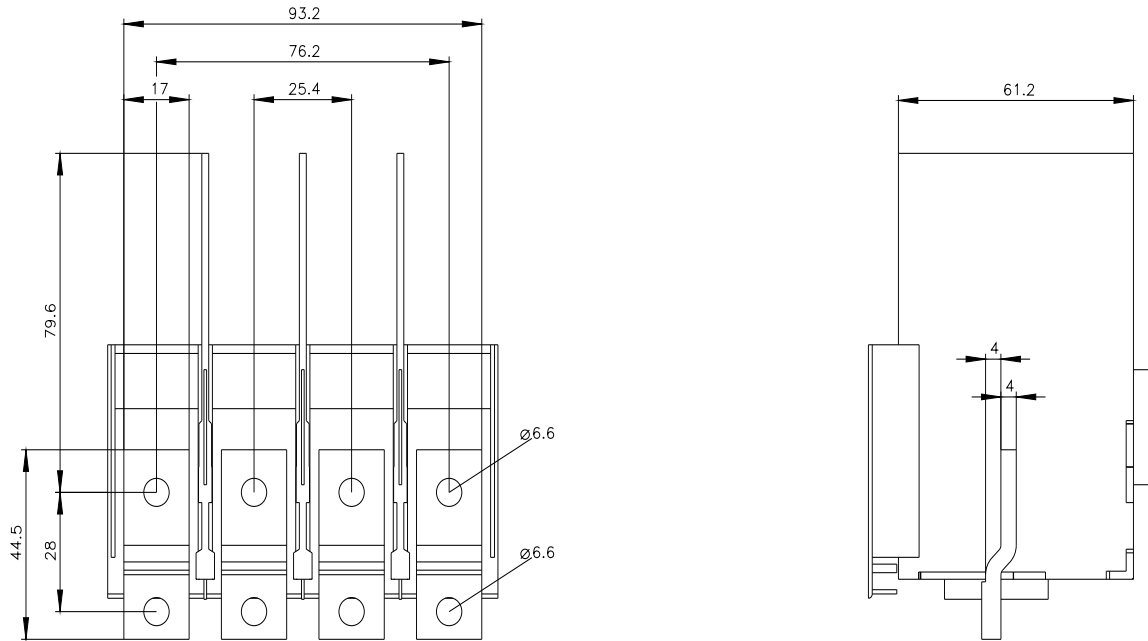
[Confirmation](#)



EMV	Maritime application	other	Environment		
		Miscellaneous	Confirmation	Environmental Con- firmations	Environmental Con- firmations

Ulteriori informazioni

Informazioni sull'imballaggio
<https://support.industry.siemens.com/cs/ww/it/view/109813875>
 Information for data generation and storage
<https://support.industry.siemens.com/cs/ww/en/view/109995012>
 Information- and Downloadcenter (Cataloghi, Opuscoli,...)
<https://www.siemens.com/lowvoltage/catalogs>
 Industry Mall (sistema di ordinazione Online)
<https://mall.industry.siemens.com/mall/it/it/Catalog/product?mlfb=3VA9134-0QB00>
 Service&Support (Manuali, Certificati, Caratteristiche, FAQ, ...)
<https://support.industry.siemens.com/cs/ww/it/ps/3VA9134-0QB00>
 Banca dati immagini (foto prodotto, disegni dimensionali 2D, modelli 3D, schemi delle connessioni, ...)



Ultima modifica:

06/04/2026 

