



prolungamento attacco a sbarra sul lato frontale 3 pezzi accessori per: 3VA51

Versione			
marca del prodotto	SENTRON		
denominazione del prodotto	attacchi a sbarra allungati		
esecuzione del prodotto	tecnica di collegamento		
accessori	attacchi a sbarra allungati		
Progettazione meccanica			
Peso netto per UQ	134 g		
Connessioni secondo IEC			
spessore / della sbarra di corrente / min.	1 mm		
larghezza / della sbarra di corrente / max.	22 mm		
Connessioni secondo UL			
larghezza / della sbarra di corrente / max.	0,9 in		
spessore / della sbarra di corrente / min.	0,04 in		
spessore / della sbarra di corrente / max.	0,3 in		
Certificati			
General Product Approval	EMV	Maritime application	other



[Miscellaneous](#)



[Miscellaneous](#)

Environment

[Environmental Con-
firmations](#)

[Environmental Con-
firmations](#)

Ulteriori informazioni

Informazioni sull'imballaggio

<https://support.industry.siemens.com/cs/ww/it/view/109813875>

Information for data generation and storage

<https://support.industry.siemens.com/cs/ww/en/view/109995012>

Information- and Downloadcenter (Cataloghi, Opuscoli,...)

<https://www.siemens.com/lowvoltage/catalogs>

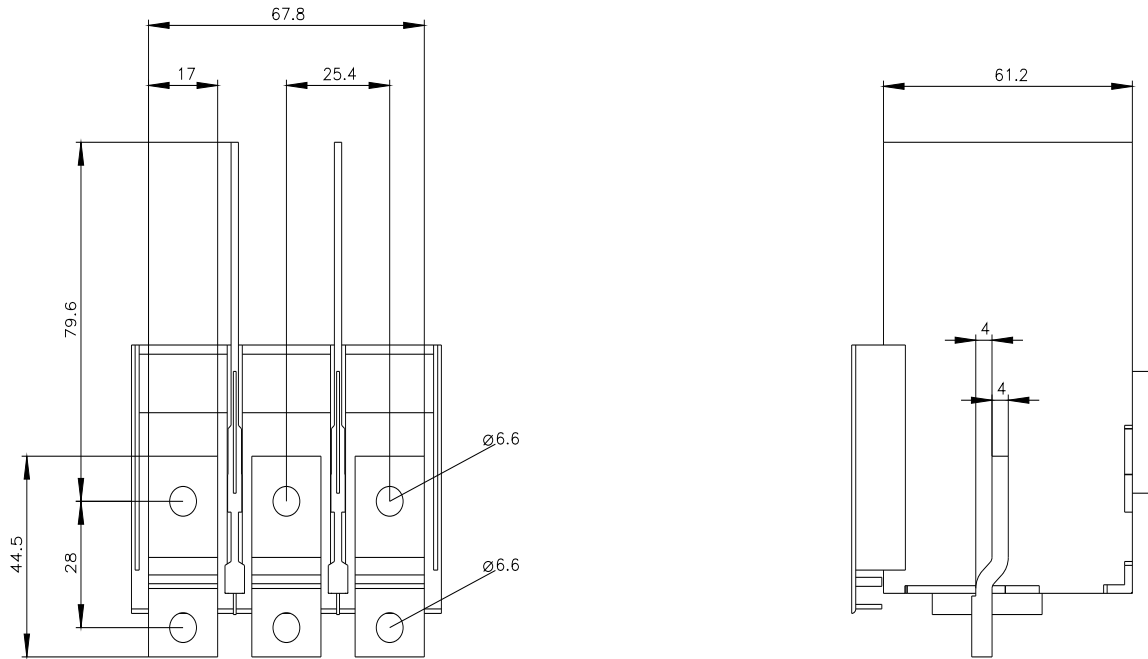
Industry Mall (sistema di ordinazione Online)

<https://mall.industry.siemens.com/mall/it/it/Catalog/product?mlfb=3VA9133-0QB00>

Service&Support (Manuali, Certificati, Caratteristiche, FAQ, ...)

<https://support.industry.siemens.com/cs/ww/it/ps/3VA9133-0QB00>

Banca dati immagini (foto prodotto, disegni dimensionali 2D, modelli 3D, schemi delle connessioni, ...)



Ultima modifica:

06/04/2026 

