



unità rimovibile kit di conversione per MCCB accessori per: interruttori automatici, a 3 poli 3VA20/21/22

Versione	
marca del prodotto	SETRON
denominazione del prodotto	Unità rimovibile
accessori	Unità rimovibile
Progettazione meccanica	
Peso netto per UQ	469 g
Certificati	
General Product Approval	EMV

[Miscellaneous](#)



[Confirmation](#)



Maritime application	other	Environment	
	Miscellaneous	Confirmation	Environmental Con- firmations
		Environmental Con- firmations	Environmental Con- firmations

Ulteriori informazioni

Informazioni sull'imballaggio

<https://support.industry.siemens.com/cs/ww/it/view/109813875>

Information for data generation and storage

<https://support.industry.siemens.com/cs/ww/en/view/109995012>

Information- and Downloadcenter (Cataloghi, Opuscoli,...)

<https://www.siemens.com/lowvoltage/catalogs>

Industry Mall (sistema di ordinazione Online)

<https://mall.industry.siemens.com/mall/it/it/Catalog/product?mlfb=3VA9123-0KP10>

Service&Support (Manuali, Certificati, Caratteristiche, FAQ, ...)

<https://support.industry.siemens.com/cs/ww/it/ps/3VA9123-0KP10>

Banca dati immagini (foto prodotto, disegni dimensionali 2D, modelli 3D, schemi delle connessioni, ...)

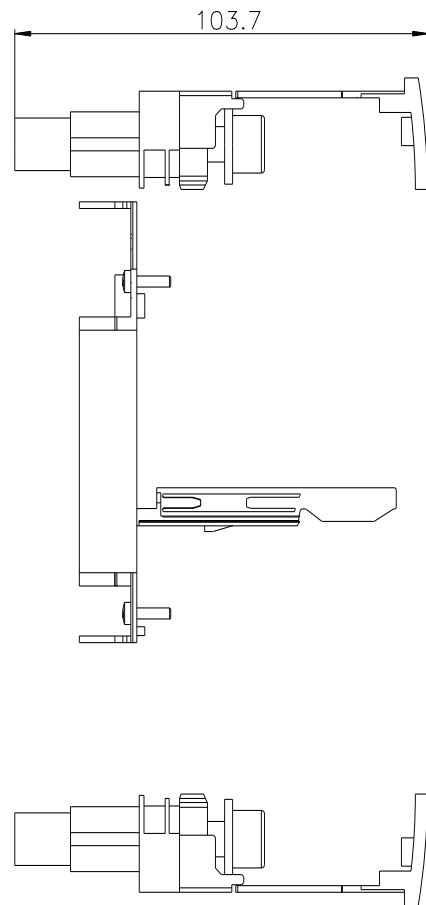
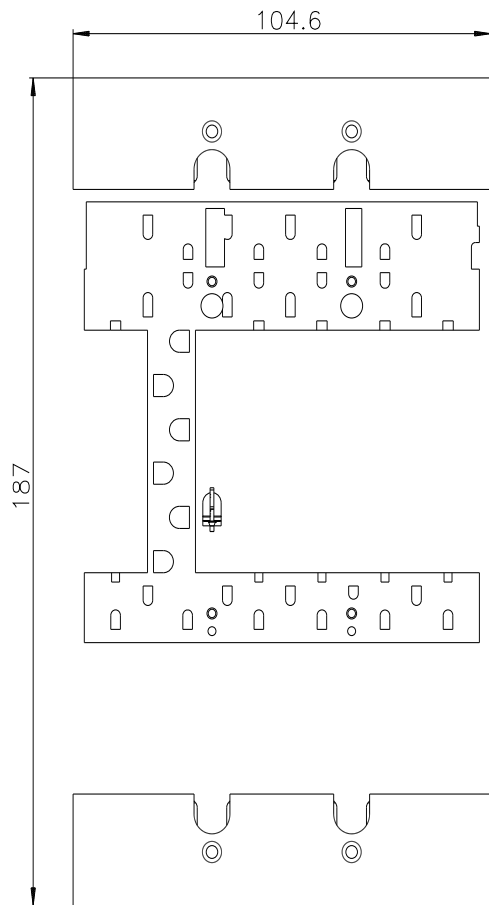
https://www.automation.siemens.com/bilddb/cax_en.aspx?mlfb=3VA9123-0KP10

CAX-Online-Generator

<https://www.siemens.com/cax>

Tender specifications

<https://www.siemens.com/specifications>



Ultima modifica:

03/04/2025 

