



morsetto di collegamento del conduttore ausiliario per morsetto serracavo, 10 pezzi accessori per: 3VA10/11

Versione	
marca del prodotto	SETRON
denominazione del prodotto	morsetto di collegamento conduttore ausiliario
esecuzione del prodotto	tecnica di collegamento
accessori	morsetto di collegamento conduttore ausiliario
Dati tecnici generali	
designazione / del morsetto di collegamento	CW-tap for TS1.X
esecuzione del collegamento elettrico / con morsetto di collegamento conduttore ausiliario	SI
Progettazione meccanica	
Peso netto per UQ	12 g
Connessioni secondo IEC	
sezione di conduttore collegabile	
• per cavo in rame / multifilare / min.	0,75 mm ²
• per cavo in rame / multifilare / max.	2,5 mm ²
lunghezza di spelatura	5-8 mm
coppia di serraggio / con l'impiego di cavi in rame	
• filo rigido	0,75 ... 2,5 mm ² : 2 Nm
• filo flessibile	0,75 ... 2,5 mm ² : 2 Nm
Connessioni secondo UL	
temperatura ammissibile / del conduttore collegabile / secondo UL 486A-486B	75 °C
lunghezza di spelatura	0.2-0.3 in
Certificati	
General Product Approval	EMV

[Miscellaneous](#)



[Confirmation](#)



Test Certificates	Maritime application	other	Environment	
-------------------	----------------------	-------	-------------	--

[Type Test Certificates/Test Report](#)



[Miscellaneous](#)

[Confirmation](#)

[Environmental Confirmations](#)

[Environmental Confirmations](#)

Ulteriori informazioni

Informazioni sull'imballaggio

<https://support.industry.siemens.com/cs/ww/it/view/109813875>

Information for data generation and storage

<https://support.industry.siemens.com/cs/ww/en/view/109995012>

Information- and Downloadcenter (Cataloghi, Opuscoli,...)

<https://www.siemens.com/lowvoltage/catalogs>

Industry Mall (sistema di ordinazione Online)

<https://mall.industry.siemens.com/mall/it/it/Catalog/product?mlfb=3VA9110-0WB00>

Service&Support (Manuali, Certificati, Caratteristiche, FAQ, ...)

<https://support.industry.siemens.com/cs/ww/it/ps/3VA9110-0WB00>

Banca dati immagini (foto prodotto, disegni dimensionali 2D, modelli 3D, schemi delle connessioni, ...)

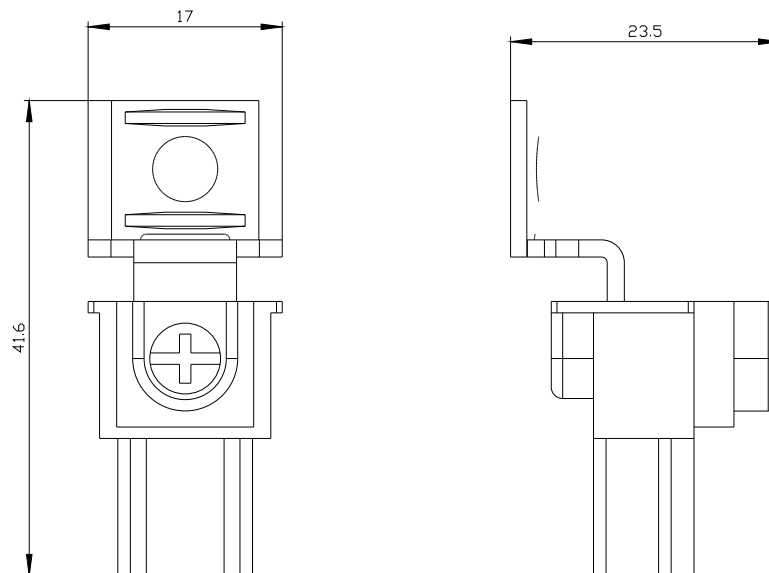
https://www.automation.siemens.com/bilddb/cax_en.aspx?mlfb=3VA9110-0WB00

CAX-Online-Generator

<https://www.siemens.com/cax>

Tender specifications

<https://www.siemens.com/specifications>



Ultima modifica:

06/04/2026 

