

interblocco posteriore unità rimovibile e unità estraibile con asta accessori per:
3VA51...54; 3VA61...64



Versione	
marca del prodotto	SETRON
denominazione del prodotto	interblocco posteriore
accessori	interblocco posteriore
Dati tecnici generali	
Peso netto per UQ	323 g
Certificati	
General Product Approval	



[Miscellaneous](#)



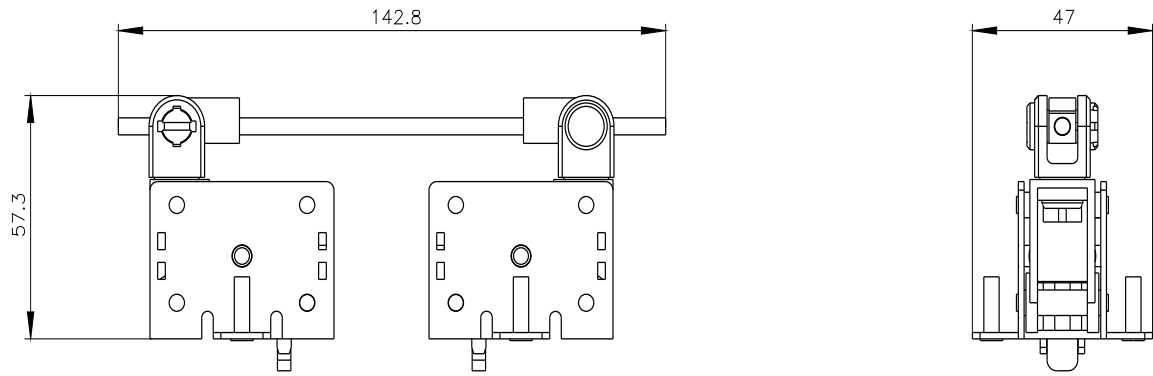
[Confirmation](#)



EMV	Test Certificates	Maritime application	other	Environment
	Type Test Certificates/Test Report		Miscellaneous	Confirmation
				Environmental Confirmations

Environment
Environmental Confirmations

Ulteriori informazioni
<p>Informazioni sull'imballaggio https://support.industry.siemens.com/cs/ww/it/view/109813875</p> <p>Information for data generation and storage https://support.industry.siemens.com/cs/ww/en/view/109995012</p> <p>Information- and Downloadcenter (Cataloghi, Opuscoli,...) https://www.siemens.com/lowvoltage/catalogs</p> <p>Industry Mall (sistema di ordinazione Online) https://mall.industry.siemens.com/mall/it/it/Catalog/product?mlfb=3VA9078-0VM30</p> <p>Service&Support (Manuali, Certificati, Caratteristiche, FAQ, ...) https://support.industry.siemens.com/cs/ww/it/ps/3VA9078-0VM30</p> <p>Banca dati immagini (foto prodotto, disegni dimensionali 2D, modelli 3D, schemi delle connessioni, ...) https://www.automation.siemens.com/bilddb/cax_en.aspx?mlfb=3VA9078-0VM30</p> <p>CAX-Online-Generator</p>



Ultima modifica:

03/04/2025 