



dispositivo di blocco per leva a bilanciere accessori per: 3VA51

Versione	
marca del prodotto	SETRON
denominazione del prodotto	Dispositivo di blocco a chiave
accessori	dispositivo di blocco per leva di comando
Dati tecnici generali	
Peso netto per UQ	74 g
Certificati	
General Product Approval	EMV

[Miscellaneous](#)



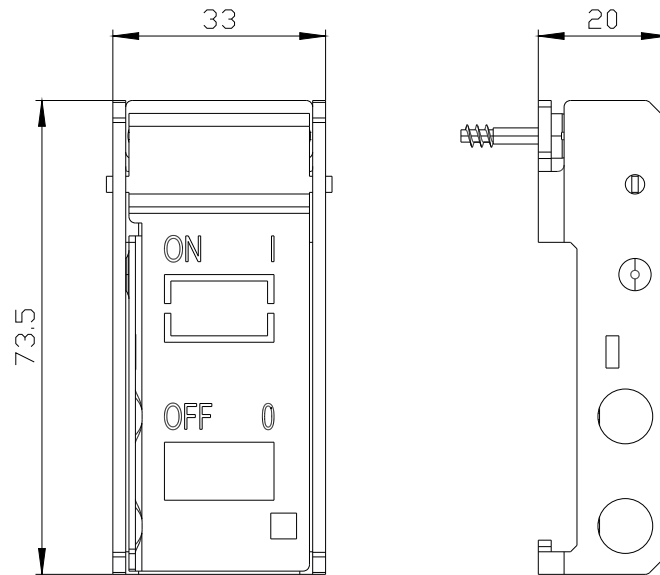
[Confirmation](#)



Maritime application	other	Environment	
	Miscellaneous	Confirmation	Environmental Confirmations

Ulteriori informazioni

- Informazioni sull'imballaggio
<https://support.industry.siemens.com/cs/ww/it/view/109813875>
- Information for data generation and storage
<https://support.industry.siemens.com/cs/ww/en/view/109995012>
- Information- and Downloadcenter (Cataloghi, Opuscoli,...)
<https://www.siemens.com/lowvoltage/catalogs>
- Industry Mall (sistema di ordinazione Online)
<https://mall.industry.siemens.com/mall/it/it/Catalog/product?mlfb=3VA9037-0LB11>
- Service&Support (Manuali, Certificati, Caratteristiche, FAQ, ...)
<https://support.industry.siemens.com/cs/ww/it/ps/3VA9037-0LB11>
- Banca dati immagini (foto prodotto, disegni dimensionali 2D, modelli 3D, schemi delle connessioni, ...)
https://www.automation.siemens.com/bilddb/cax_en.aspx?mlfb=3VA9037-0LB11
- CAX-Online-Generator
<https://www.siemens.com/cax>
- Tender specifications
<https://www.siemens.com/specifications>



Ultima modifica:

03/04/2025 

