



interruttore automatico 3VA6 UL frame 800 classe del potere di interruzione C 100kA con 480 V a 3 poli, protezione impianto ETU820, LI, In=800A protezione da sovraccarico Ir=315A ...800A protezione da cortocircuito Ii=1,5...10 x In attacchi piatti a vite

| Versione | |
|---|-----------------------------------|
| marca del prodotto | SENTRON |
| denominazione del prodotto | Interruttori automatici scatolati |
| denominazione del prodotto / secondo UL-File | CMAE |
| esecuzione del prodotto | Protezione impianto |
| esecuzione dell'interruttore sottocarico / secondo UL 489 / interruttore automatico per Heating, Air Conditioning and Refrigeration (tipo HACR) | Sì |
| esecuzione dello sganciatore di sovracorrente | ETU820 |
| funzione di protezione dello sganciatore di sovracorrente | LI |
| numero di poli | 3 |
| Dati tecnici generali | |
| tensione di isolamento / valore nominale | 800 V |
| tensione di impiego / con AC / valore nominale | 690 V |
| potenza dissipata [W] / max. | 231 W |
| potenza dissipata [W] / con valore nominale di corrente / con AC / in stato di funzionamento caldo / per ogni polo | 77 W |
| durata di vita meccanica (cicli di manovra) / tip. | 10 000 |
| durata di vita elettrica (cicli di manovra) / con AC-1 / con 380/415 V | 5 800 |
| durata di vita elettrica (cicli di manovra) / con AC-1 / con 690 V | 4 000 |
| durata di vita elettrica (cicli di manovra) / con 480 V | 5 800 |
| durata di vita elettrica (cicli di manovra) / con 600 V | 4 000 |
| caratteristica del prodotto / per conduttore di neutro / potenziabile/aggiornabile / protezione da cortocircuito e sovraccarico | No |
| esecuzione della sorveglianza di guasto verso terra | senza |
| funzione del prodotto | |
| • funzione di comunicazione | Sì |
| • altra funzione di misura | Sì |
| Peso netto per UQ | 13,3 kg |
| Elettricità | |
| marcatura / secondo UL 489 / 100%-rated breaker | No |
| corrente di impiego | |
| • a 40 °C | 800 A |
| • a 45 °C | 800 A |
| • a 50 °C | 800 A |
| • a 55 °C | 776 A |
| • a 60 °C | 752 A |
| • a 65 °C | 708 A |
| • a 70 °C | 664 A |

| Capacità di commutazione IEC 60947 | |
|--|---|
| classe di potere di interruzione dell'interruttore automatico | C |
| potere di interruzione estremo in cortocircuito (Icu) | |
| • con 240 V | 200 kA |
| • con 415 V | 110 kA |
| • con 690 V | 35 kA |
| potere di interruzione di servizio in cortocircuito (Ics) | |
| • con 240 V | 150 kA |
| • con 415 V | 85 kA |
| • con 690 V | 19 kA |
| potere di chiusura in cortocircuito (Icm) | |
| • con 240 V | 440 kA |
| • con 415 V | 242 kA |
| • con 690 V | 74 kA |
| Capacità di commutazione UL 489 | |
| potere di interruzione corrente | |
| • con 240 V | 200 kA |
| • con 480 V | 100 kA |
| • con 600 V | 50 kA |
| Parametri regolabili | |
| valore di intervento impostabile per corrente di regolazione (I _r) / dello sganciatore L / con curva caratteristica I ² t | |
| • min. | 315 A |
| • max. | 800 A |
| valore di intervento impostabile tempo di ritardo (t _r) / per sgancio L / con curva caratteristica I ² t | |
| • min. | 0,5 s |
| • max. | 25 s |
| valore di intervento impostabile per corrente di regolazione (I _i) / per sgancio I | |
| • min. | 1 200 A |
| • max. | 8 000 A |
| corrente di regolazione impostabile (I _{nN}) / per sgancio N | |
| • min. | 0 A |
| • max. | 0 A |
| funzione del prodotto / protezione da guasto verso terra | No |
| Progettazione meccanica | |
| parte integrante del prodotto | |
| • bobina di minima tensione | No |
| • bobina a lancio di corrente | No |
| • contatto di segnalazione sgancio | No |
| altezza [in] | 12,91 in |
| altezza | 328 mm |
| larghezza [in] | 8,27 in |
| larghezza | 210 mm |
| profondità [in] | 4,72 in |
| profondità | 120 mm |
| Conessioni | |
| disposizione della connessione elettrica / per circuito principale | attacchi anteriori |
| esecuzione del collegamento elettrico / per circuito principale | attacchi piatti a vite da entrambi i lati |
| tipo di sezioni di conduttore collegabili / per attacco a sbarra piatta / min. | 20 x 4 mm |
| tipo di sezioni di conduttore collegabili / per attacco a sbarra piatta / max. | 50 x 28 mm |
| Circuito ausiliario | |
| numero dei contatti CO / per contatti ausiliari | 0 |
| Accessori | |
| ampliamento del prodotto / opzionale / comando motorizzato | No |
| Condizioni ambientali | |
| grado di protezione IP / lato frontale | IP40 |

| | |
|--|--------|
| temperatura ambiente | |
| • durante l'esercizio / min. | -25 °C |
| • durante l'esercizio / max. | 70 °C |
| • durante l'immagazzinaggio / min. | -40 °C |
| • durante l'immagazzinaggio / max. | 80 °C |
| codice di riferimento / secondo IEC 81346-2:2009 | Q |

Approvazioni / Certificati

General Product Approval



[Miscellaneous](#)



[Miscellaneous](#)



General Product Approval EMV Test Certificates Maritime application

[Confirmation](#)



[Type Test Certificates/Test Report](#)



Maritime application other



[Miscellaneous](#)

[Confirmation](#)

Dangerous goods Environment

[Transport Information](#)

[Environmental Confirmations](#)

Ulteriori informazioni

Informazioni sull'imballaggio

<https://support.industry.siemens.com/cs/ww/it/view/109813875>

Information for data generation and storage

<https://support.industry.siemens.com/cs/ww/en/view/109995012>

Information- and Downloadcenter (Cataloghi, Opuscoli,...)

<https://www.siemens.com/lowvoltage/catalogs>

Industry Mall (sistema di ordinazione Online)

<https://mall.industry.siemens.com/mall/it/it/Catalog/product?mlfb=3VA6580-7KL32-0AA0>

Service&Support (Manuali, Certificati, Caratteristiche, FAQ, ...)

<https://support.industry.siemens.com/cs/ww/it/ps/3VA6580-7KL32-0AA0>

Banca dati immagini (foto prodotto, disegni dimensionali 2D, modelli 3D, schemi delle connessioni, ...)

https://www.automation.siemens.com/bilddb/cax_en.aspx?mlfb=3VA6580-7KL32-0AA0

CAX-Online-Generator

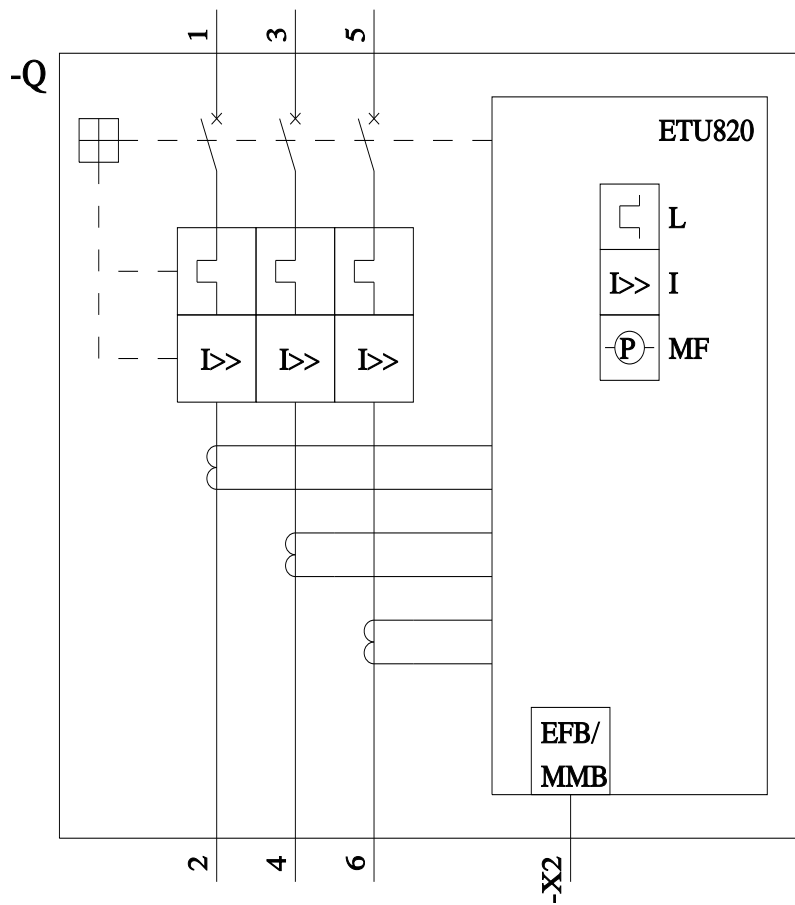
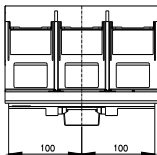
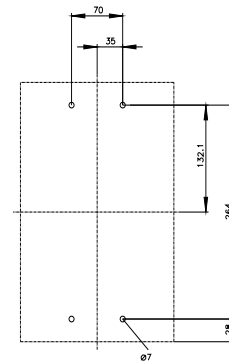
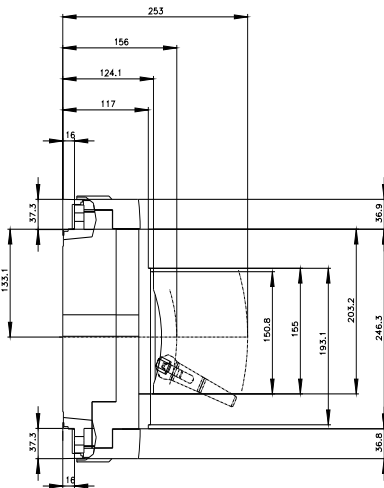
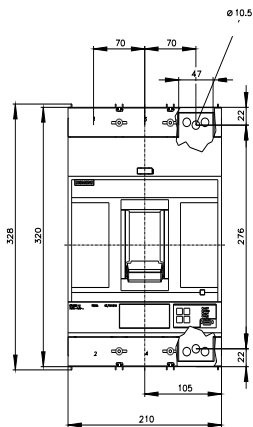
<https://www.siemens.com/cax>

Tender specifications

<https://www.siemens.com/specifications>

Curve caratteristiche

[https://curves.simaris.siemens.com/curves/<mmp_prod_noCOMP="HAUPT"></mmp_prod_no>](https://curves.simaris.siemens.com/curves/<mmp_prod_noCOMP=)





Ultima modifica:

31/03/2025

