



interruttore automatico 3VA6 UL frame 800 classe del potere di interruzione C 100kA con 480 V a 4 poli, protezione impianto ETU320, LI, In=800A protezione da sovraccarico, 100% nominale Ir=315A ..800A protezione da cortocircuito li=1,5...10 x In protezione del conduttore di neutro impostabile (OFF, 50%, 100%) attacchi piatti a vite

Versione	
marca del prodotto	SENTRON
denominazione del prodotto	Interruttori automatici scatolati
denominazione del prodotto / secondo UL-File	CMAE
esecuzione del prodotto	Protezione impianto
esecuzione dell'interruttore sottocarico / secondo UL 489 / interruttore automatico per Heating, Air Conditioning and Refrigeration (tipo HACR)	Sì
esecuzione dello sganciatore di sovracorrente	ETU320
funzione di protezione dello sganciatore di sovracorrente	LI
numero di poli	4
Dati tecnici generali	
tensione di isolamento / valore nominale	800 V
tensione di impiego / con AC / valore nominale	690 V
potenza dissipata [W] / max.	231 W
potenza dissipata [W] / con valore nominale di corrente / con AC / in stato di funzionamento caldo / per ogni polo	77 W
durata di vita meccanica (cicli di manovra) / tip.	10 000
durata di vita elettrica (cicli di manovra) / con AC-1 / con 380/415 V	5 800
durata di vita elettrica (cicli di manovra) / con AC-1 / con 690 V	4 000
durata di vita elettrica (cicli di manovra) / con 480 V	5 800
durata di vita elettrica (cicli di manovra) / con 600 V	4 000
caratteristica del prodotto / per conduttore di neutro / potenziabile/aggiornabile / protezione da cortocircuito e sovraccarico	No
esecuzione della sorveglianza di guasto verso terra	senza
funzione del prodotto	
• funzione di comunicazione	No
• altra funzione di misura	No
Peso netto per UQ	17,01 kg
Elettricità	
marcatura / secondo UL 489 / 100%-rated breaker	Sì
corrente di impiego	
• a 40 °C	800 A
• a 45 °C	800 A
• a 50 °C	800 A
• a 55 °C	776 A
• a 60 °C	752 A
• a 65 °C	708 A
• a 70 °C	664 A

Capacità di commutazione IEC 60947	
classe di potere di interruzione dell'interruttore automatico	C
potere di interruzione estremo in cortocircuito (Icu)	
• con 240 V	200 kA
• con 415 V	110 kA
• con 690 V	35 kA
potere di interruzione di servizio in cortocircuito (Ics)	
• con 240 V	150 kA
• con 415 V	85 kA
• con 690 V	19 kA
potere di chiusura in cortocircuito (Icm)	
• con 240 V	440 kA
• con 415 V	242 kA
• con 690 V	74 kA
Capacità di commutazione UL 489	
potere di interruzione corrente	
• con 240 V	200 kA
• con 480 V	100 kA
• con 600 V	50 kA
Parametri regolabili	
valore di intervento impostabile per corrente di regolazione (I <sub>r</sub> ) / dello sganciatore L / con curva caratteristica I <sup>2</sup> t	
• min.	315 A
• max.	800 A
valore di intervento impostabile tempo di ritardo (t <sub>r</sub> ) / per sgancio L / con curva caratteristica I <sup>2</sup> t	
• min.	0,5 s
• max.	17 s
valore di intervento impostabile per corrente di regolazione (I <sub>i</sub> ) / per sgancio I	
• min.	1 200 A
• max.	8 000 A
corrente di regolazione impostabile (I <sub>nN</sub> ) / per sgancio N	
• min.	400 A
• max.	800 A
esecuzione della protezione conduttore N	impostabile OFF; 50 % ... 100 %
funzione del prodotto / protezione da guasto verso terra	No
Progettazione meccanica	
parte integrante del prodotto	
• bobina di minima tensione	No
• bobina a lancio di corrente	No
• contatto di segnalazione sgancio	No
altezza [in]	12,91 in
altezza	328 mm
larghezza [in]	11,02 in
larghezza	280 mm
profondità [in]	4,72 in
profondità	120 mm
Conessioni	
disposizione della connessione elettrica / per circuito principale	attacchi anteriori
esecuzione del collegamento elettrico / per circuito principale	attacchi piatti a vite da entrambi i lati
tipo di sezioni di conduttore collegabili / per attacco a sbarra piatta / min.	20 x 4 mm
tipo di sezioni di conduttore collegabili / per attacco a sbarra piatta / max.	50 x 28 mm
Circuito ausiliario	
numero dei contatti CO / per contatti ausiliari	0
Accessori	
ampliamento del prodotto / opzionale / comando motorizzato	No
Condizioni ambientali	

grado di protezione IP / lato frontale	IP40
temperatura ambiente	
• durante l'esercizio / min.	-25 °C
• durante l'esercizio / max.	70 °C
• durante l'immagazzinaggio / min.	-40 °C
• durante l'immagazzinaggio / max.	80 °C
codice di riferimento / secondo IEC 81346-2:2009	Q

#### Approvazioni / Certificati

#### General Product Approval



[Miscellaneous](#)



[Confirmation](#)



General Product Approval	EMV	Test Certificates	Maritime application	other
--------------------------	-----	-------------------	----------------------	-------



[Type Test Certificates/Test Report](#)



[Miscellaneous](#)

other	Dangerous goods	Environment
-------	-----------------	-------------

[Confirmation](#)

[Transport Information](#)

[Environmental Confirmations](#)

#### Ulteriori informazioni

##### Informazioni sull'imballaggio

<https://support.industry.siemens.com/cs/ww/it/view/109813875>

##### Information for data generation and storage

<https://support.industry.siemens.com/cs/ww/en/view/109995012>

##### Information- and Downloadcenter (Cataloghi, Opuscoli,...)

<https://www.siemens.com/lowvoltage/catalogs>

##### Industry Mall (sistema di ordinazione Online)

<https://mall.industry.siemens.com/mall/it/it/Catalog/product?mlfb=3VA6580-7HL42-2AA0>

##### Service&Support (Manuali, Certificati, Caratteristiche, FAQ, ...)

<https://support.industry.siemens.com/cs/ww/it/ps/3VA6580-7HL42-2AA0>

##### Banca dati immagini (foto prodotto, disegni dimensionali 2D, modelli 3D, schemi delle connessioni, ...)

[https://www.automation.siemens.com/bilddb/cax\\_en.aspx?mlfb=3VA6580-7HL42-2AA0](https://www.automation.siemens.com/bilddb/cax_en.aspx?mlfb=3VA6580-7HL42-2AA0)

##### CAX-Online-Generator

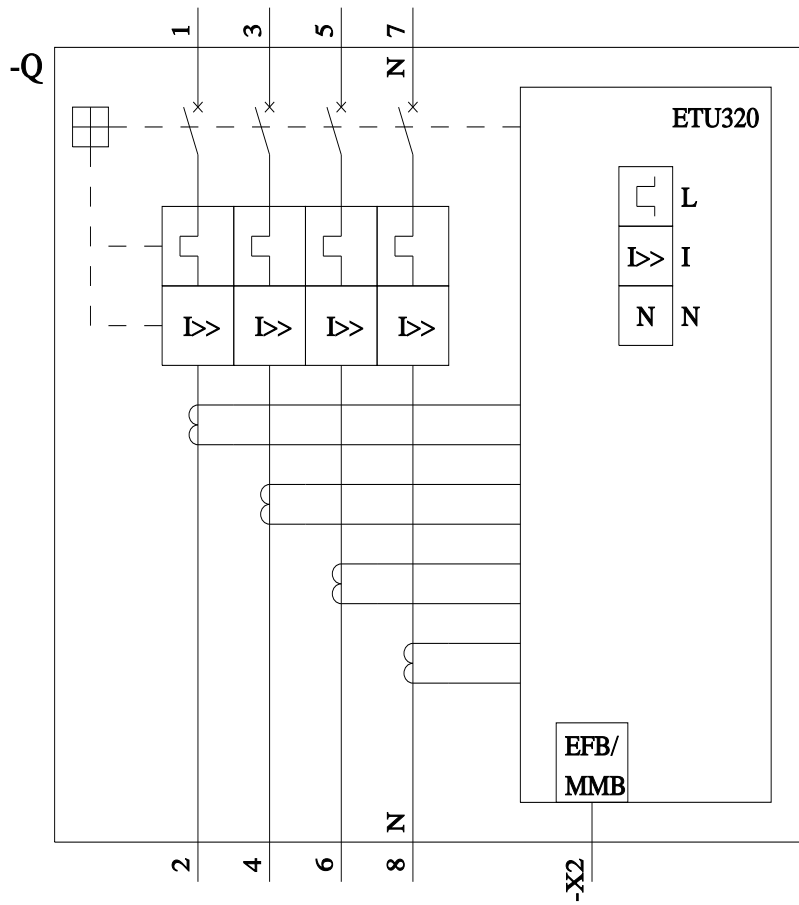
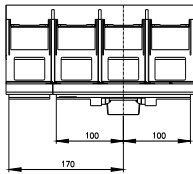
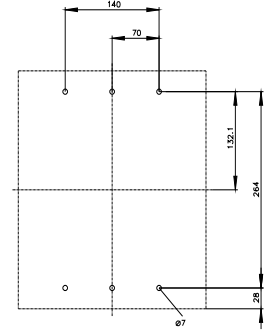
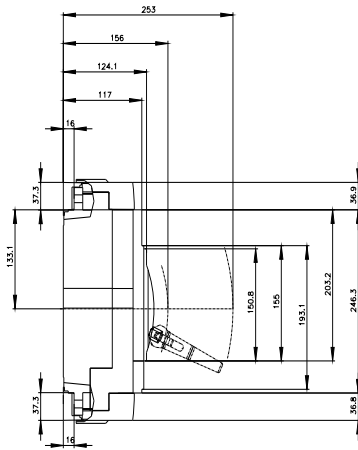
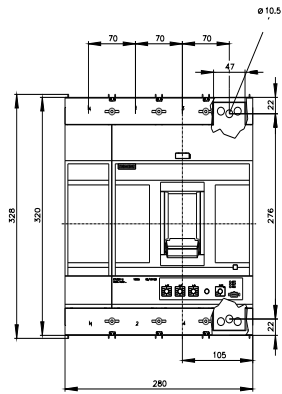
<https://www.siemens.com/cax>

##### Tender specifications

<https://www.siemens.com/specifications>

##### Curve caratteristiche

[https://curves.simaris.siemens.com/curves/<mmp\\_prod\\_noCOMP="HAUPT"></mmp\\_prod\\_no>](https://curves.simaris.siemens.com/curves/<mmp_prod_noCOMP=)





Ultima modifica:

31/03/2025

