



interruttore automatico 3VA6 UL frame 800 classe del potere di interruzione H 65kA con 480 V a 3 poli, protezione impianto ETU320, LI, In=800A protezione da sovraccarico, 100% nominale Ir=315A ...800A protezione da cortocircuito li=1,5...10 x In attacchi piatti a vite

Versione	
marca del prodotto	SENTRON
denominazione del prodotto	Interruttori automatici scatolati
denominazione del prodotto / secondo UL-File	HMAE
esecuzione del prodotto	Protezione impianto
esecuzione dell'interruttore sottocarico / secondo UL 489 / interruttore automatico per Heating, Air Conditioning and Refrigeration (tipo HACR)	Sì
esecuzione dello sganciatore di sovracorrente	ETU320
funzione di protezione dello sganciatore di sovracorrente	LI
numero di poli	3
Dati tecnici generali	
tensione di isolamento / valore nominale	800 V
tensione di impiego / con AC / valore nominale	690 V
potenza dissipata [W] / max.	231 W
potenza dissipata [W] / con valore nominale di corrente / con AC / in stato di funzionamento caldo / per ogni polo	77 W
durata di vita meccanica (cicli di manovra) / tip.	10 000
durata di vita elettrica (cicli di manovra) / con AC-1 / con 380/415 V	5 800
durata di vita elettrica (cicli di manovra) / con AC-1 / con 690 V	4 000
durata di vita elettrica (cicli di manovra) / con 480 V	5 800
durata di vita elettrica (cicli di manovra) / con 600 V	4 000
caratteristica del prodotto / per conduttore di neutro / potenziabile/aggiornabile / protezione da cortocircuito e sovraccarico	No
esecuzione della sorveglianza di guasto verso terra	senza
funzione del prodotto	
• funzione di comunicazione	No
• altra funzione di misura	No
Peso netto per UQ	14,15 kg
Elettricità	
marcatura / secondo UL 489 / 100%-rated breaker	Sì
corrente di impiego	
• a 40 °C	800 A
• a 45 °C	800 A
• a 50 °C	800 A
• a 55 °C	776 A
• a 60 °C	752 A
• a 65 °C	708 A
• a 70 °C	664 A

**Capacità di commutazione IEC 60947**

classe di potere di interruzione dell'interruttore automatico	H
potere di interruzione estremo in cortocircuito (Icu) <ul style="list-style-type: none"><li>• con 240 V</li><li>• con 415 V</li><li>• con 690 V</li></ul>	110 kA 85 kA 35 kA
potere di interruzione di servizio in cortocircuito (Ics) <ul style="list-style-type: none"><li>• con 240 V</li><li>• con 415 V</li><li>• con 690 V</li></ul>	110 kA 85 kA 19 kA
potere di chiusura in cortocircuito (Icm) <ul style="list-style-type: none"><li>• con 240 V</li><li>• con 415 V</li><li>• con 690 V</li></ul>	242 kA 187 kA 74 kA

**Capacità di commutazione UL 489**

potere di interruzione corrente <ul style="list-style-type: none"><li>• con 240 V</li><li>• con 480 V</li><li>• con 600 V</li></ul>	150 kA 65 kA 35 kA
---	--------------------------

**Parametri regolabili**

valore di intervento impostabile per corrente di regolazione (I <sub>r</sub> ) / dello sganciatore L / con curva caratteristica I <sup>2</sup> t <ul style="list-style-type: none"><li>• min.</li><li>• max.</li></ul>	315 A 800 A
valore di intervento impostabile tempo di ritardo (t <sub>r</sub> ) / per sgancio L / con curva caratteristica I <sup>2</sup> t <ul style="list-style-type: none"><li>• min.</li><li>• max.</li></ul>	0,5 s 17 s
valore di intervento impostabile per corrente di regolazione (I <sub>i</sub> ) / per sgancio I <ul style="list-style-type: none"><li>• min.</li><li>• max.</li></ul>	1 200 A 8 000 A
corrente di regolazione impostabile (I <sub>N</sub> ) / per sgancio N <ul style="list-style-type: none"><li>• min.</li><li>• max.</li></ul>	0 A 0 A
funzione del prodotto / protezione da guasto verso terra	No

**Progettazione meccanica**

parte integrante del prodotto <ul style="list-style-type: none"><li>• bobina di minima tensione</li><li>• bobina a lancio di corrente</li><li>• contatto di segnalazione sgancio</li></ul>	No No No
altezza [in]	12,91 in
altezza	328 mm
larghezza [in]	8,27 in
larghezza	210 mm
profondità [in]	4,72 in
profondità	120 mm

**Connessioni**

disposizione della connessione elettrica / per circuito principale	attacchi anteriori
esecuzione del collegamento elettrico / per circuito principale	attacchi piatti a vite da entrambi i lati
tipo di sezioni di conduttore collegabili / per attacco a sbarra piatta / min.	20 x 4 mm
tipo di sezioni di conduttore collegabili / per attacco a sbarra piatta / max.	50 x 28 mm

**Circuito ausiliario**

numero dei contatti CO / per contatti ausiliari	0
---	---

**Accessori**

ampliamento del prodotto / opzionale / comando motorizzato	No
--	----

**Condizioni ambientali**

grado di protezione IP / lato frontale	IP40
--	------

temperatura ambiente	
• durante l'esercizio / min.	-25 °C
• durante l'esercizio / max.	70 °C
• durante l'immagazzinaggio / min.	-40 °C
• durante l'immagazzinaggio / max.	80 °C
codice di riferimento / secondo IEC 81346-2:2009	Q

### Approvazioni / Certificati

#### General Product Approval



[Miscellaneous](#)



[Confirmation](#)



General Product Approval	EMV	Test Certificates	Maritime application	other
--------------------------	-----	-------------------	----------------------	-------



[Type Test Certificates/Test Report](#)



[Miscellaneous](#)

other	Dangerous goods	Environment
-------	-----------------	-------------

[Confirmation](#)

[Transport Information](#)

[Environmental Confirmations](#)

### Ulteriori informazioni

#### Informazioni sull'imballaggio

<https://support.industry.siemens.com/cs/ww/it/view/109813875>

#### Information for data generation and storage

<https://support.industry.siemens.com/cs/ww/en/view/109995012>

#### Information- and Downloadcenter (Cataloghi, Opuscoli,...)

<https://www.siemens.com/lowvoltage/catalogs>

#### Industry Mall (sistema di ordinazione Online)

<https://mall.industry.siemens.com/mall/it/it/Catalog/product?mlfb=3VA6580-6HL32-2AA0>

#### Service&Support (Manuali, Certificati, Caratteristiche, FAQ, ...)

<https://support.industry.siemens.com/cs/ww/it/ps/3VA6580-6HL32-2AA0>

#### Banca dati immagini (foto prodotto, disegni dimensionali 2D, modelli 3D, schemi delle connessioni, ...)

[https://www.automation.siemens.com/bilddb/cax\\_en.aspx?mlfb=3VA6580-6HL32-2AA0](https://www.automation.siemens.com/bilddb/cax_en.aspx?mlfb=3VA6580-6HL32-2AA0)

#### CAX-Online-Generator

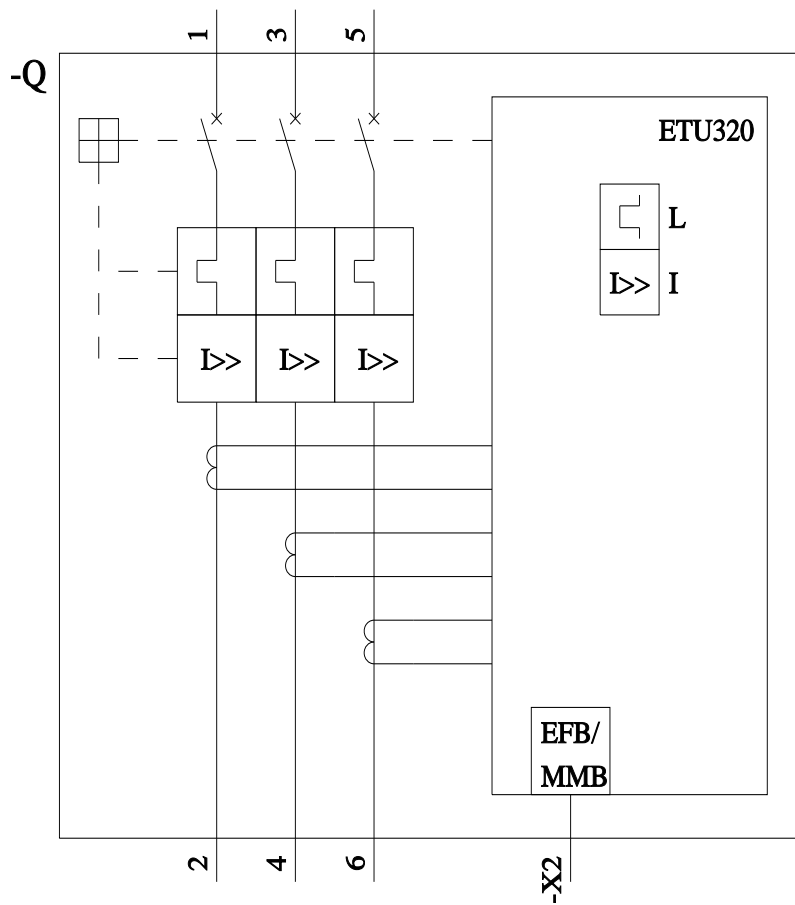
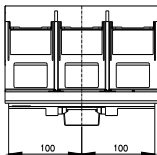
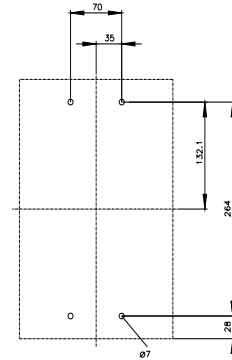
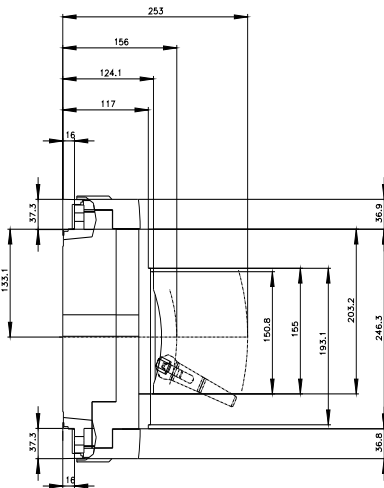
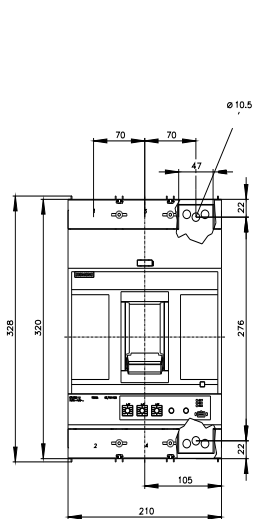
<https://www.siemens.com/cax>

#### Tender specifications

<https://www.siemens.com/specifications>

#### Curve caratteristiche

[https://curves.simaris.siemens.com/curves/<mmp\\_prod\\_noCOMP="HAUPT"></mmp\\_prod\\_no>](https://curves.simaris.siemens.com/curves/<mmp_prod_noCOMP=)





Ultima modifica:

31/03/2025

