



interruttore automatico 3VA6 UL frame 800 classe del potere di interruzione C 100kA con 480 V a 3 poli, protezione impianto ETU330, LIG, In=600A protezione da sovraccarico, 100% nominale Ir=240A ...600A protezione da cortocircuito li=1,5...12 x In protezione da guasto verso terra Ig=0,2... 1 x In, tg=0,1/0,3s collegamento cavi su entrambi i lati

Versione	
marca del prodotto	SENTRON
denominazione del prodotto	Interruttori automatici scatolati
denominazione del prodotto / secondo UL-File	CMAE
esecuzione del prodotto	Protezione impianto
esecuzione dell'interruttore sottocarico / secondo UL 489 / interruttore automatico per Heating, Air Conditioning and Refrigeration (tipo HACR)	Sì
esecuzione dello sganciatore di sovracorrente	ETU330
funzione di protezione dello sganciatore di sovracorrente	LIG
numero di poli	3
Dati tecnici generali	
tensione di isolamento / valore nominale	800 V
tensione di impiego / con AC / valore nominale	690 V
potenza dissipata [W] / max.	151 W
potenza dissipata [W] / con valore nominale di corrente / con AC / in stato di funzionamento caldo / per ogni polo	50,33 W
durata di vita meccanica (cicli di manovra) / tip.	10 000
durata di vita elettrica (cicli di manovra) / con AC-1 / con 380/415 V	5 100
durata di vita elettrica (cicli di manovra) / con AC-1 / con 690 V	3 500
durata di vita elettrica (cicli di manovra) / con 480 V	5 100
durata di vita elettrica (cicli di manovra) / con 600 V	3 500
caratteristica del prodotto / per conduttore di neutro / potenziabile/aggiornabile / protezione da cortocircuito e sovraccarico	No
esecuzione della sorveglianza di guasto verso terra	Somma delle correnti sul conduttore L
funzione del prodotto	
• funzione di comunicazione	No
• altra funzione di misura	No
Peso netto per UQ	15,355 kg
Elettricità	
marcatura / secondo UL 489 / 100%-rated breaker	Sì
corrente di impiego	
• a 40 °C	600 A
• a 45 °C	600 A
• a 50 °C	600 A
• a 55 °C	600 A
• a 60 °C	600 A
• a 65 °C	555 A
• a 70 °C	510 A

Capacità di commutazione IEC 60947	
classe di potere di interruzione dell'interruttore automatico	C
potere di interruzione estremo in cortocircuito (Icu)	
• con 240 V	200 kA
• con 415 V	110 kA
• con 690 V	35 kA
potere di interruzione di servizio in cortocircuito (Ics)	
• con 240 V	150 kA
• con 415 V	85 kA
• con 690 V	19 kA
potere di chiusura in cortocircuito (Icm)	
• con 240 V	440 kA
• con 415 V	242 kA
• con 690 V	74 kA
Capacità di commutazione UL 489	
potere di interruzione corrente	
• con 240 V	200 kA
• con 480 V	100 kA
• con 600 V	50 kA
Parametri regolabili	
valore di intervento impostabile per corrente di regolazione (I <sub>r</sub> ) / dello sganciatore L / con curva caratteristica I <sub>2t</sub>	
• min.	250 A
• max.	600 A
valore di intervento impostabile tempo di ritardo (tr) / per sgancio L / con curva caratteristica I <sub>2t</sub>	
• min.	0,5 s
• max.	17 s
valore di intervento impostabile per corrente di regolazione (I <sub>i</sub> ) / per sgancio I	
• min.	900 A
• max.	7 200 A
valore di intervento impostabile per corrente / per sgancio G / con curva caratteristica standard	
• valore iniziale	120 A
• valore finale	600 A
valore di intervento impostabile tempo di ritardo (tg) / per sgancio G / con curva caratteristica I <sub>0t</sub>	
• min.	0,1 s
• max.	0,3 s
corrente di regolazione impostabile (I <sub>nN</sub> ) / per sgancio N	
• min.	0 A
• max.	0 A
funzione del prodotto / protezione da guasto verso terra	Sì
Progettazione meccanica	
parte integrante del prodotto	
• bobina di minima tensione	No
• bobina a lancio di corrente	No
• contatto di segnalazione sgancio	No
altezza [in]	12,91 in
altezza	328 mm
larghezza [in]	8,27 in
tipo di sezioni di conduttore collegabili / dei morsetti per conduttori tondi / multifilare	2 x (4/0 - 600 kcmil)
larghezza	210 mm
profondità [in]	4,72 in
profondità	120 mm
Conessioni	
disposizione della connessione elettrica / per circuito principale	attacchi anteriori
esecuzione del collegamento elettrico / per circuito principale	morsetto per conduttore tondo da entrambi i lati

Circuito ausiliario	
numero dei contatti CO / per contatti ausiliari	0
Accessori	
ampliamento del prodotto / opzionale / comando motorizzato	No
Condizioni ambientali	
grado di protezione IP / lato frontale	IP40
temperatura ambiente	
• durante l'esercizio / min.	-25 °C
• durante l'esercizio / max.	70 °C
• durante l'immagazzinaggio / min.	-40 °C
• durante l'immagazzinaggio / max.	80 °C
codice di riferimento / secondo IEC 81346-2:2009	Q
Approvazioni / Certificati	
General Product Approval	



[Miscellaneous](#)



[Confirmation](#)



EMV	Test Certificates	Maritime application	other
	<a href="#">Type Test Certificates/Test Report</a>		
			<a href="#">Miscellaneous</a> <a href="#">Confirmation</a>

Dangerous goods	Environment
<a href="#">Transport Information</a>	<a href="#">Environmental Confirmations</a>

### Ulteriori informazioni

Informazioni sull'imballaggio

<https://support.industry.siemens.com/cs/ww/it/view/109813875>

Information for data generation and storage

<https://support.industry.siemens.com/cs/ww/en/view/109995012>

Information- and Downloadcenter (Cataloghi, Opuscoli,...)

<https://www.siemens.com/lowvoltage/catalogs>

Industry Mall (sistema di ordinazione Online)

<https://mall.industry.siemens.com/mall/it/it/Catalog/product?mlfb=3VA6560-7HM36-2AA0>

Service&Support (Manuali, Certificati, Caratteristiche, FAQ, ...)

<https://support.industry.siemens.com/cs/ww/it/ps/3VA6560-7HM36-2AA0>

Banca dati immagini (foto prodotto, disegni dimensionali 2D, modelli 3D, schemi delle connessioni, ...)

[https://www.automation.siemens.com/bilddb/cax\\_en.aspx?mlfb=3VA6560-7HM36-2AA0](https://www.automation.siemens.com/bilddb/cax_en.aspx?mlfb=3VA6560-7HM36-2AA0)

CAX-Online-Generator

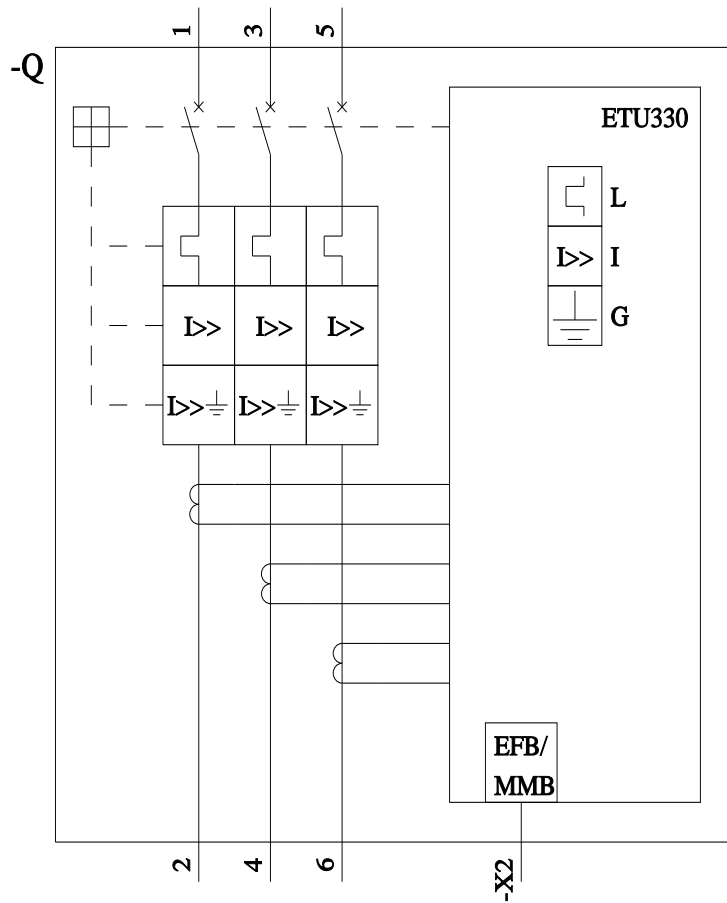
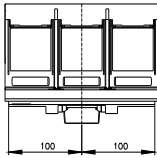
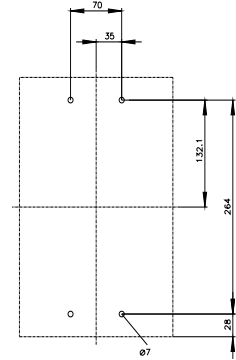
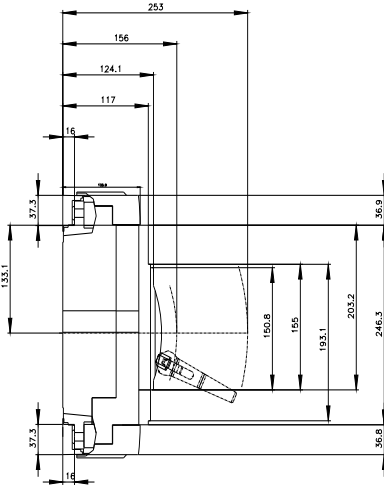
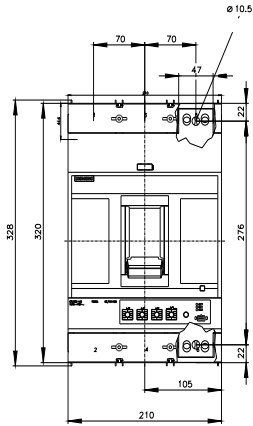
<https://www.siemens.com/cax>

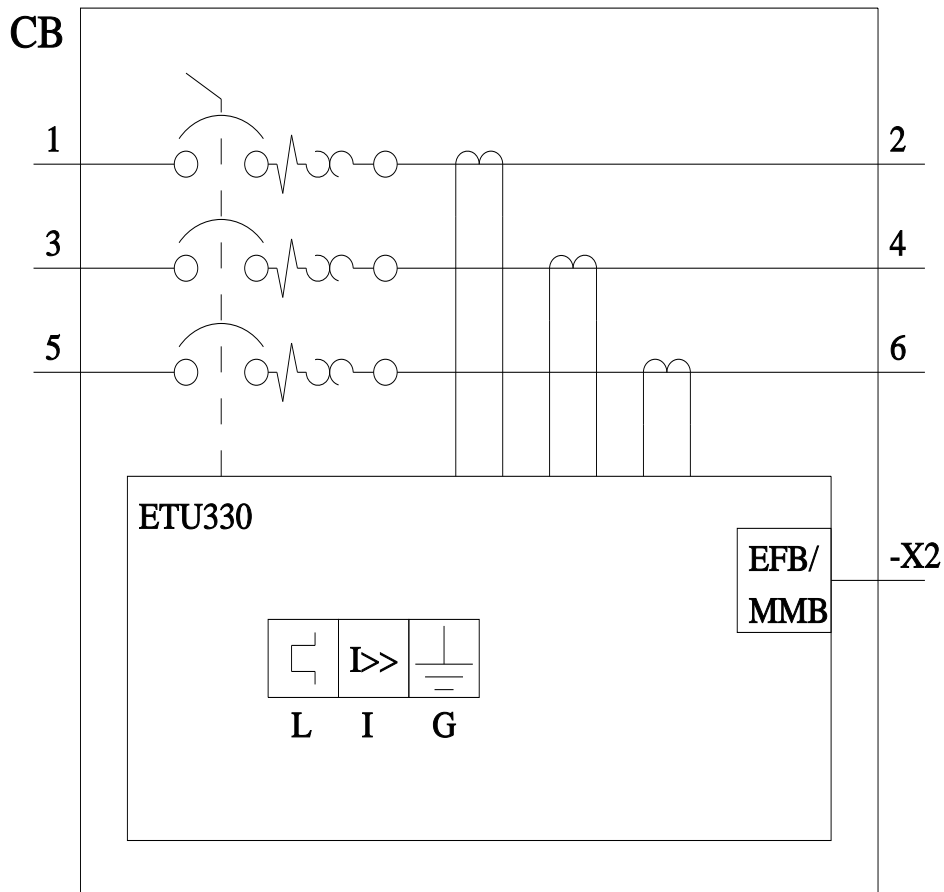
Tender specifications

<https://www.siemens.com/specifications>

Curve caratteristiche

[https://curves.simaris.siemens.com/curves/<mmp\\_prod\\_noCOMP="HAUPT"></mmp\\_prod\\_no>](https://curves.simaris.siemens.com/curves/<mmp_prod_noCOMP=)





Ultima modifica:

23/04/2025

