



interruttore automatico 3VA6 UL frame 800 classe del potere di interruzione C 100kA con 480 V a 4 poli, protezione impianto ETU320, LI, In=600A protezione da sovraccarico Ir=240A ...600A protezione da cortocircuito li=1,5...12 x In protezione del conduttore di neutro impostabile (OFF, 50%, 100%) attacchi piatti a vite

Versione	
marca del prodotto	SENTRON
denominazione del prodotto	Interruttori automatici scatolati
denominazione del prodotto / secondo UL-File	CMAE
esecuzione del prodotto	Protezione impianto
esecuzione dell'interruttore sottocarico / secondo UL 489 / interruttore automatico per Heating, Air Conditioning and Refrigeration (tipo HACR)	Sì
esecuzione dello sganciatore di sovracorrente	ETU320
funzione di protezione dello sganciatore di sovracorrente	LI
numero di poli	4
Dati tecnici generali	
tensione di isolamento / valore nominale	800 V
tensione di impiego / con AC / valore nominale	690 V
potenza dissipata [W] / max.	151 W
potenza dissipata [W] / con valore nominale di corrente / con AC / in stato di funzionamento caldo / per ogni polo	50,33 W
durata di vita meccanica (cicli di manovra) / tip.	10 000
durata di vita elettrica (cicli di manovra) / con AC-1 / con 380/415 V	5 100
durata di vita elettrica (cicli di manovra) / con AC-1 / con 690 V	3 500
durata di vita elettrica (cicli di manovra) / con 480 V	5 100
durata di vita elettrica (cicli di manovra) / con 600 V	3 500
caratteristica del prodotto / per conduttore di neutro / potenziabile/aggiornabile / protezione da cortocircuito e sovraccarico	No
esecuzione della sorveglianza di guasto verso terra	senza
funzione del prodotto	
• funzione di comunicazione	No
• altra funzione di misura	No
Peso netto per UQ	17,01 kg
Elettricità	
marcaturo / secondo UL 489 / 100%-rated breaker	No
corrente di impiego	
• a 40 °C	600 A
• a 45 °C	600 A
• a 50 °C	600 A
• a 55 °C	600 A
• a 60 °C	600 A
• a 65 °C	555 A
• a 70 °C	510 A

Capacità di commutazione IEC 60947

classe di potere di interruzione dell'interruttore automatico	C
potere di interruzione estremo in cortocircuito (Icu) <ul style="list-style-type: none">• con 240 V• con 415 V• con 690 V	200 kA 110 kA 35 kA
potere di interruzione di servizio in cortocircuito (Ics) <ul style="list-style-type: none">• con 240 V• con 415 V• con 690 V	150 kA 85 kA 19 kA
potere di chiusura in cortocircuito (Icm) <ul style="list-style-type: none">• con 240 V• con 415 V• con 690 V	440 kA 242 kA 74 kA

Capacità di commutazione UL 489

potere di interruzione corrente <ul style="list-style-type: none">• con 240 V• con 480 V• con 600 V	200 kA 100 kA 50 kA
---	---------------------------

Parametri regolabili

valore di intervento impostabile per corrente di regolazione (I _r) / dello sganciatore L / con curva caratteristica I ² t <ul style="list-style-type: none">• min.• max.	250 A 600 A
valore di intervento impostabile tempo di ritardo (t _r) / per sgancio L / con curva caratteristica I ² t <ul style="list-style-type: none">• min.• max.	0,5 s 17 s
valore di intervento impostabile per corrente di regolazione (I _i) / per sgancio I <ul style="list-style-type: none">• min.• max.	900 A 7 200 A
corrente di regolazione impostabile (I _{nN}) / per sgancio N <ul style="list-style-type: none">• min.• max.	300 A 600 A
esecuzione della protezione conduttore N	impostabile OFF; 50 % ... 100 %
funzione del prodotto / protezione da guasto verso terra	No

Progettazione meccanica

parte integrante del prodotto <ul style="list-style-type: none">• bobina di minima tensione• bobina a lancio di corrente• contatto di segnalazione sgancio	No No No
altezza [in]	12,91 in
altezza	328 mm
larghezza [in]	11,02 in
larghezza	280 mm
profondità [in]	4,72 in
profondità	120 mm

Conessioni

disposizione della connessione elettrica / per circuito principale	attacchi anteriori
esecuzione del collegamento elettrico / per circuito principale	attacchi piatti a vite da entrambi i lati
tipo di sezioni di conduttore collegabili / per attacco a sbarra piatta / min.	20 x 4 mm
tipo di sezioni di conduttore collegabili / per attacco a sbarra piatta / max.	50 x 28 mm

Circuito ausiliario

numero dei contatti CO / per contatti ausiliari	0
---	---

Accessori

ampliamento del prodotto / opzionale / comando motorizzato	No
--	----

Condizioni ambientali

grado di protezione IP / lato frontale	IP40
temperatura ambiente	
• durante l'esercizio / min.	-25 °C
• durante l'esercizio / max.	70 °C
• durante l'immagazzinaggio / min.	-40 °C
• durante l'immagazzinaggio / max.	80 °C
codice di riferimento / secondo IEC 81346-2:2009	Q

Approvazioni / Certificati

General Product Approval



[Miscellaneous](#)



[Miscellaneous](#)



General Product Approval	EMV	Test Certificates	Maritime application
--------------------------	-----	-------------------	----------------------

[Confirmation](#)



[Type Test Certificates/Test Report](#)



Maritime application	other
----------------------	-------



[Miscellaneous](#)

[Confirmation](#)

Dangerous goods	Environment
-----------------	-------------

[Transport Information](#)

[Environmental Confirmations](#)

Ulteriori informazioni

Informazioni sull'imballaggio

<https://support.industry.siemens.com/cs/ww/it/view/109813875>

Information for data generation and storage

<https://support.industry.siemens.com/cs/ww/en/view/109995012>

Information- and Downloadcenter (Cataloghi, Opuscoli,...)

<https://www.siemens.com/lowvoltage/catalogs>

Industry Mall (sistema di ordinazione Online)

<https://mall.industry.siemens.com/mall/it/it/Catalog/product?mlfb=3VA6560-7HL42-0AA0>

Service&Support (Manuali, Certificati, Caratteristiche, FAQ, ...)

<https://support.industry.siemens.com/cs/ww/it/ps/3VA6560-7HL42-0AA0>

Banca dati immagini (foto prodotto, disegni dimensionali 2D, modelli 3D, schemi delle connessioni, ...)

https://www.automation.siemens.com/bilddb/cax_en.aspx?mlfb=3VA6560-7HL42-0AA0

CAX-Online-Generator

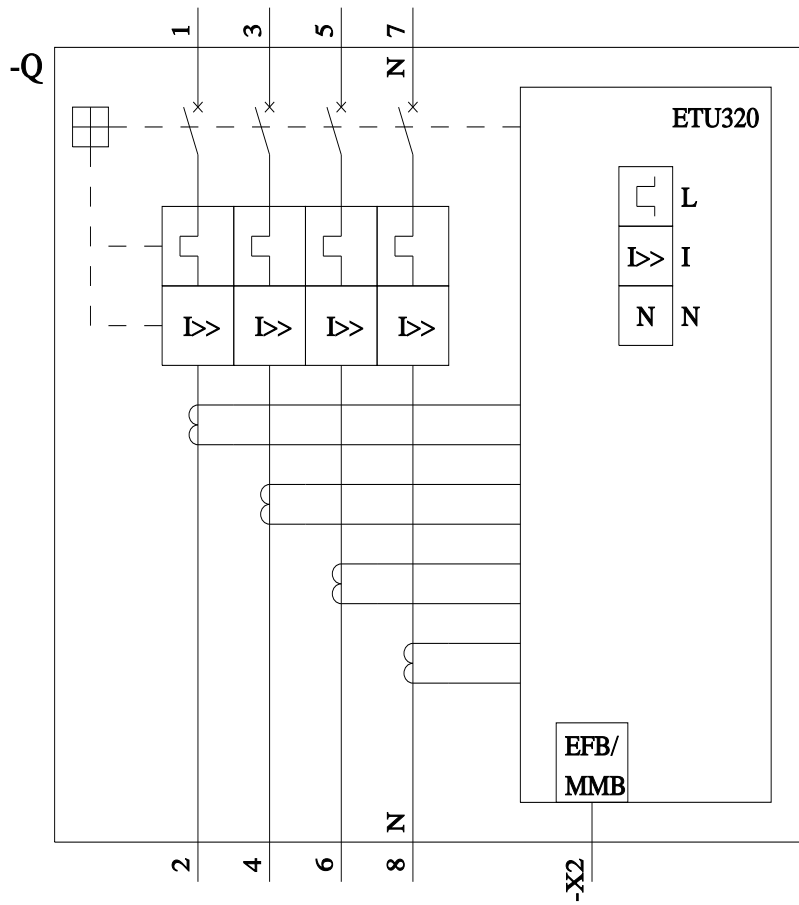
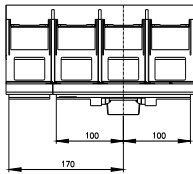
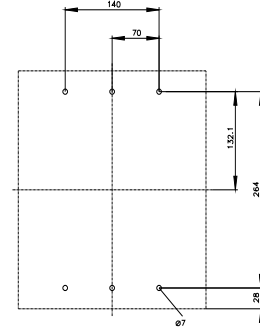
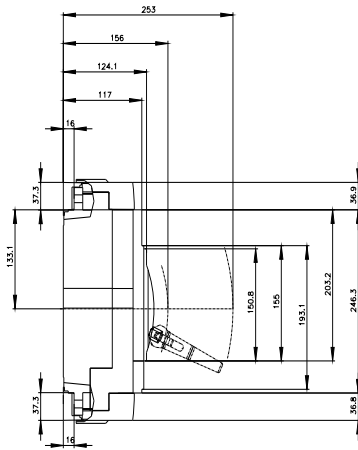
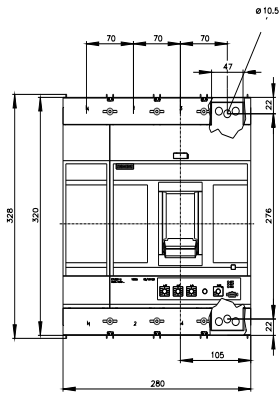
<https://www.siemens.com/cax>

Tender specifications

<https://www.siemens.com/specifications>

Curve caratteristiche

https://curves.simaris.siemens.com/curves/<mmp_prod_noCOMP="HAUPT"></mmp_prod_no>





Ultima modifica:

31/03/2025

